

# RVK

# Вентиляторы для круглых воздуховодов



- Подходит для монтажа в любом положении
- Поставляется в комплекте с монтажным кронштейном для простоты установки
- Регулирование скорости
- Быстроразъемный хомут FK (доп. принадлежности) для предотвращения передачи вибрации от вентилятора к системе воздуховодов
- Встроенные термоконтакты согласно стандарту EN 60335-2-80

## Корпус

Пластиковый корпус (полимер с 30% содержанием стекловолокна).

## Электродвигатель

Двигатели с внешним ротором и функцией регулирования скорости.

## Геометрия рабочего колеса

Рабочее колесо радиального типа с загнутыми назад лопатками.

## Регулирование производительности

Плавное регулирование скорости тиристором или регулирование с помощью 5-ти ступенчатого трансформатора.

## Защита двигателя

Встроенные термоконтакты с ручным возвратом согласно стандарту EN60335-2-80.

В случае отсутствия встроенного устройства термозащиты двигателя, гарантийные обязательства действительны только при условии правильного подключения дополнительного внешнего устройства тепловой защиты.

Более подробная информация в нашем онлайн каталоге на сайте [www.systemair.ru](http://www.systemair.ru)

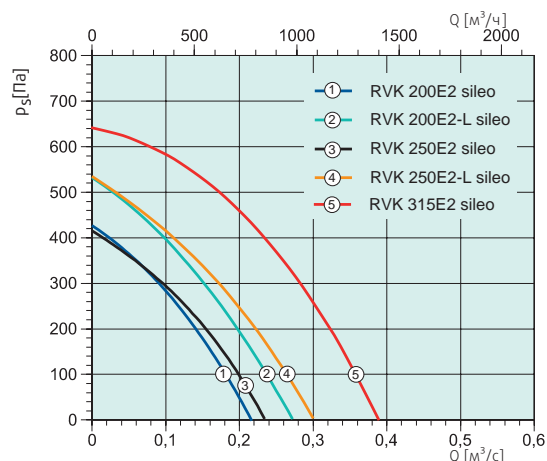
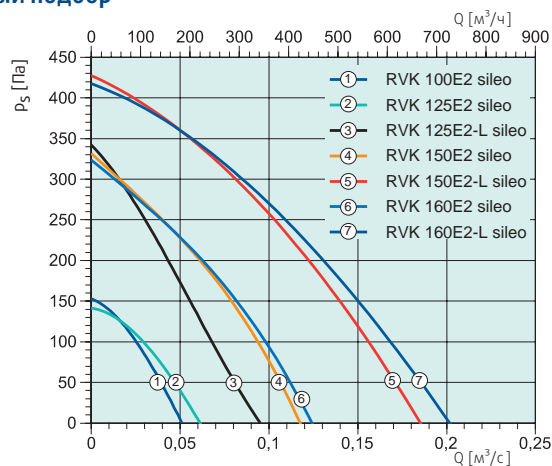
## Дополнительные принадлежности

 <b>CB</b> Канальный воздухонагреватель <i>Стр. 352</i>	 <b>CBM</b> Канальный воздухонагреватель <i>Стр. 353</i>	 <b>FFR</b> Кассета фильтра <i>Стр. 350</i>	 <b>FGR</b> Кассета фильтра <i>Стр. 349</i>
 <b>FK</b> Быстроразъемный хомут <i>Стр. 347</i>	 <b>IGC-LI</b> Воздухозаборная решетка <i>Стр. 347</i>	 <b>IGK</b> Воздухозаборная решетка <i>Стр. 348</i>	 <b>LDC</b> Шумоглушитель <i>Стр. 351</i>
 <b>RSK</b> Обратный клапан <i>Стр. 347</i>	 <b>SG</b> Защитная решетка <i>Стр. 348</i>	 <b>VK</b> Жалюзи <i>Стр. 348</i>	 <b>VKK</b> Обратный клапан <i>Стр. 349</i>
 <b>VBC</b> Водяной воздухонагреватель <i>Стр. 354</i>	 <b>VBF</b> Водяной воздухонагреватель <i>Стр. 355</i>	 <b>CWK</b> Водяной воздухоохладитель <i>Стр. 357</i>	

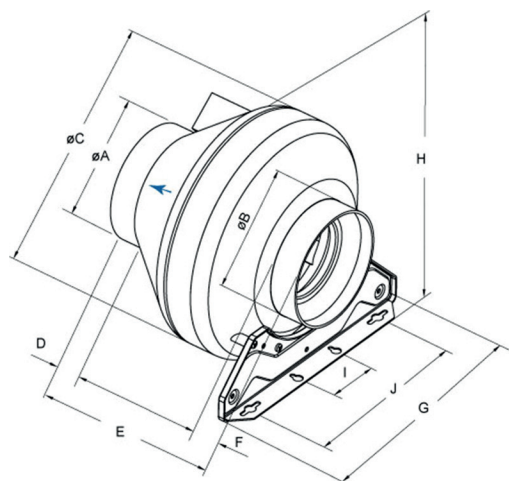
## Электрические принадлежности

 <b>RE / REU</b> Регулятор скорости <i>Стр. 315</i>	 <b>REE</b> Регулятор скорости <i>Стр. 316</i>	 <b>REV</b> Выключатель питания <i>Стр. 343</i>
---	--	---

## Быстрый подбор



## Размеры



RVK	øA	øB	øC	D	E	F	G	H	I	J
RVK 100E2 sileo	99	99	251	30	237.5	30	272	265	60	200
RVK 125E2 sileo	124	124	251	30	233	30	272	265	60	200
RVK 125E2-L sileo	124	124	251	30	233	30	272	265	60	200
RVK 150E2 sileo	149	149	341	30	230	30	272	360	60	200
RVK 150E2-L sileo	149	149	341	30	230	30	272	360	60	200
RVK 160E2 sileo	159	159	341	30	230	30	272	360	60	200
RVK 160E2-L sileo	159	159	341	30	230	30	272	360	60	200
RVK 200E2 sileo	199	199	341	30	229	30	272	360	60	200
RVK 200E2-L sileo	199	199	341	30	229	30	272	360	60	200
RVK 250E2 sileo	249	249	341	30	229	30	272	360	60	200
RVK 250E2-L sileo	249	249	341	30	229	30	272	360	60	200
RVK 315E2 sileo	314	314	405	28	265	30	272	430	60	200

## Технические характеристики

RVK		RVK 100E2 sileo	RVK 125E2 sileo	RVK 125E2-L sileo	RVK 150E2 sileo	RVK 150E2-L sileo	RVK 160E2 sileo
Артикул		5755	5756	30331	30336	30341	30338
Напряжение	В	1x230	1x230	1x230	1x230	1x230	1x230
Частота	Гц	50	50	50	50	50	50
Мощность потребления (P1)	Вт	29.1	29.2	58.8	59.6	109	59.2
Ток	А	0.171	0.172	0.257	0.262	0.48	0.261
Макс.температура перемещаемого воздуха при регулировании скорости	°С	70	70	70	70	70	70
Уровень звукового давления (1 м)	дБ(А)	31.5	33.5	39	36.6	40.8	37.4
Вес	кг	1.8	1.8	2.2	2.7	3.2	2.7
Класс изоляции		B	B	B	B	F	B
Конденсатор	мкФ	-	-	2	2	3	2
Защита двигателя <sup>(1)</sup>		Встроенная	Встроенная	Встроенная	Встроенная	Встроенная	Встроенная
5-позиционный регулятор скорости <sup>(1)</sup>	Трансформатор	RE 1.5	RE 1.5	RE 1.5	RE 1.5	RE 1.5	RE 1.5
5-позиционный регулятор скорости, высокая/низкая скорость <sup>(1)</sup>	Трансформатор	REU 1.5	REU 1.5	REU 1.5	REU 1.5	REU 1.5	REU 1.5
Регулятор скорости, плавное регулирование <sup>(1)</sup>	Электр.	REE 1	REE 1	REE 1	REE 1	REE 1	REE 1

RVK		RVK 160E2-L sileo	RVK 200E2 sileo	RVK 200E2-L sileo	RVK 250E2 sileo	RVK 250E2-L sileo	RVK 315E2 sileo
Артикул		30342	36092	36094	36093	36095	37789
Напряжение	В	1x230	1x230	1x230	1x230	1x230	1x230
Частота	Гц	50	50	50	50	50	50
Мощность потребления (P1)	Вт	106	104	153	109	159	222
Ток	А	0.461	0.46	0.672	0.476	0.691	0.971
Макс.температура перемещаемого воздуха при регулировании скорости	°С	70	70	70	70	70	70
Уровень звукового давления (1 м)	дБ(А)	40.4	38	40.9	35.7	37.9	41
Вес	кг	3.2	3.3	3.9	3.3	3.9	5.2
Класс изоляции		F	F	F	F	F	B
Конденсатор	мкФ	3	3	4	3	4	5
Защита двигателя		Встроенная	Встроенная	Встроенная	Встроенная	Встроенная	Встроенная
5-позиционный регулятор скорости <sup>(1)</sup>	Трансформатор	RE 1.5	RE 1.5	RE 1.5	RE 1.5	RE 1.5	RE 1.5
5-позиционный регулятор скорости, высокая/низкая скорость <sup>(1)</sup>	Трансформатор	REU 1.5	REU 1.5	REU 1.5	REU 1.5	REU 1.5	REU 1.5
Регулятор скорости, плавное регулирование <sup>(1)</sup>	Электр.	REE 1	REE 1	REE 1	REE 1	REE 1	REE 1

<sup>(1)</sup> Рекомендация компании Systemair.