



Копика-А

Многоконусный потолочный диффузор

Описание

Копика-А – многоконусный потолочный диффузор. Направление подачи воздуха регулируется от горизонтального до вертикального.

Назначение

Копика-А-это приточно-вытяжной диффузор для потолочной установки. Копика может использоваться в офисах, магазинах и подобных помещениях.

Конструкция

Диффузор состоит из наружного конуса и регулируемого двойного центрального конуса. Регулированием двойного центрального конуса задается направление подачи воздуха от горизонтального до вертикального. Диффузор выполнен из стали с порошковым покрытием белого цвета (RAL 9010). Выпускается 6 типоразмеров: от 160 до 500. Для чистки воздуховода следует демонтировать двойной внутренний конус.

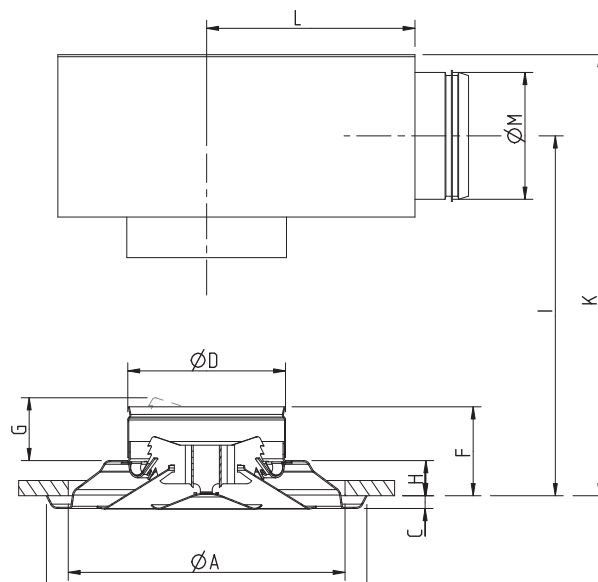
На графиках:

Объем воздуха (л/сек и м³/час), общее давление (Па) и уровень звукового давления (дБ(А)).

Монтаж

Для установки диффузора снимите двойной центральный конус, нажав и повернув его. Закрепите наружный конус с помощью заклепок. Установите внутренний конус (конус выступает - для горизонтальной подачи воздуха, конус утоплен - для вертикальной подачи воздуха).

Размеры



Принадлежности



Камера статического давления THOR

Код заказа

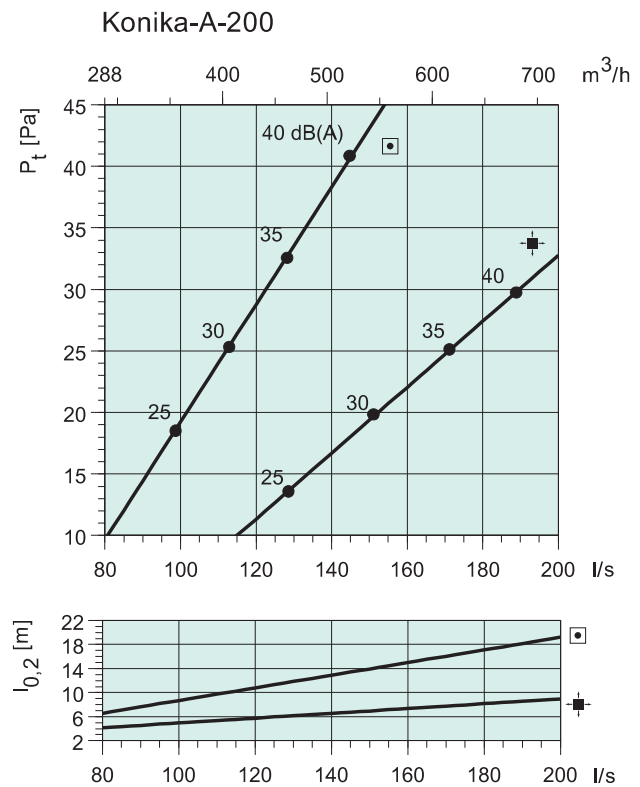
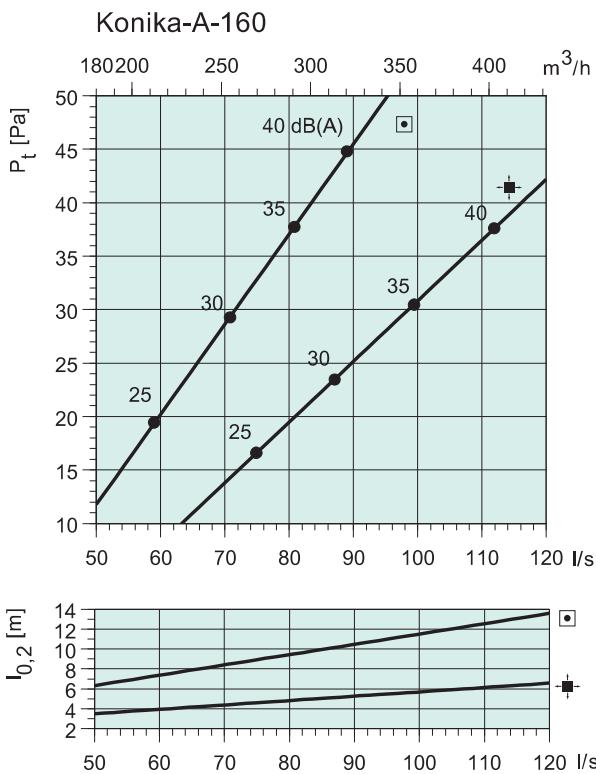
Копика -А _____
Диаметр присоединения _____
Konika-A-160

	øA	øB	C	øD	E	F	G	H	I	K	L	M
Копика-А-160	279	323	12	160	22	85	46	35	155	235	210	125
Копика-А-200	375	428	10	200	26	101	55	51	193	290	280	160
Копика-А-250	467	538	14	250	33	117	68	67	235	360	305	200
Копика-А-315	557	635	10	315	42	135	80	85	280	430	330	250
Копика-А-400	740	856	14	400	49	166	92	116	360	560	360	315
Копика-А-500	924	1081	17	500	72	199	116	149	-	-	-	-

Копика-А (горизонтальная подача воздуха)																		
Размер	Арт		Расход воздуха (м³/ч, л/с) и длина струи I _{0,2} (м)											ΔP _t Падение давления (Па)				
	Копика-А	THOR	4	6	7										10	18	26	
160	5417	66759	4	6	7										10	18	26	
200	5418	66760			5	6	8								6	17	28	
250	5419	66761					7	9	12						10	18	26	
315	5420	66762						7	9	11					9	14	25	
400	5421	66763								10	13	16			7	15	24	
500	6549										12	16	21		10	16	22	
			м³/ч	240	300	360	510	660	835	1010	1385	1885	2385	3035	3685	20-25	30	35-40
			л/с	67	83	100	142	183	232	281	385	524	662	843	1024	дБ(А)		

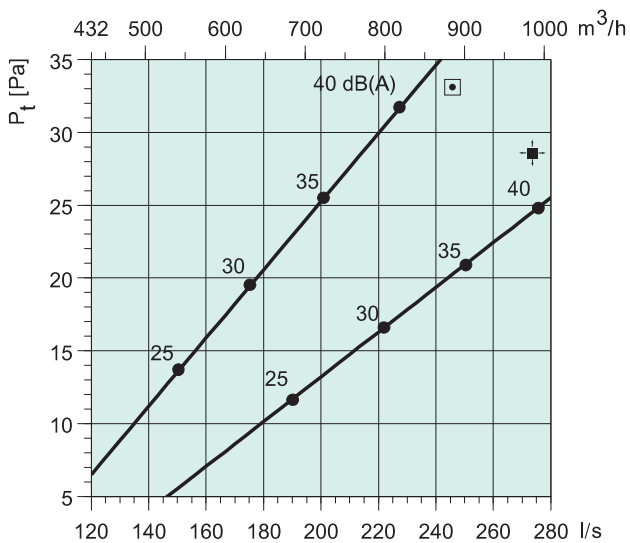
Копика-А (вертикальная подача воздуха)																		
Размер	Арт		Расход воздуха (м³/ч, л/с) и длина струи I _{0,2} (м)											ΔP _t Падение давления (Па)				
	Копика-А	THOR	8	11	14										10	18	26	
160	5417	66759	8	11	14										10	18	26	
200	5418	66760			8	13	17								6	17	28	
250	5419	66761					12	15	19						10	18	26	
315	5420	66762						12	15	18					9	14	25	
400	5421	66763								15	20	26			7	15	24	
500	6549										20	25	30		10	16	22	
			м³/ч	240	300	360	510	660	835	1010	1385	1885	2385	3035	3685	20-25	30	35-40
			л/с	67	83	100	142	183	232	281	385	524	662	843	1024	дБ(А)		

Диаграммы

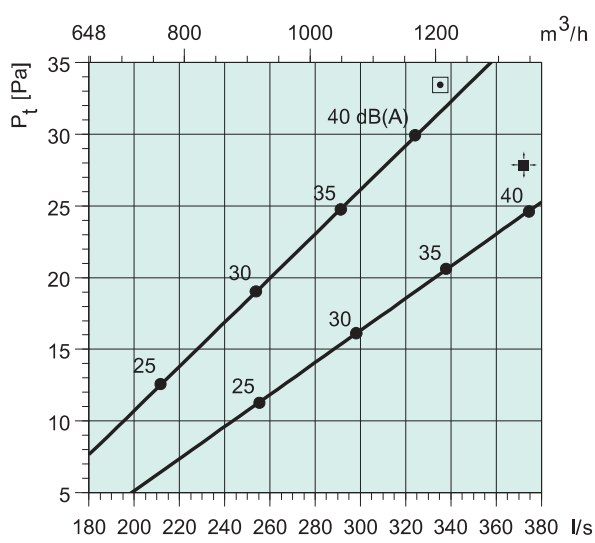


Диаграммы

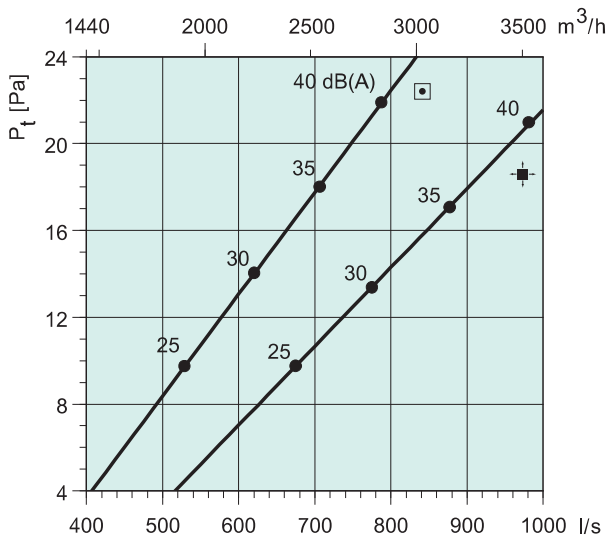
Коника-A-250



Коника-A-315



Коника-A-500



Коника-A-400

