

- Электродвигатель вынесен из потока перемещаемого воздуха
- Непрерывный вертикальный поток вытяжного воздуха температурой до 120°C
- Пригоден для эксплуатации в районах с морским климатом
- Широкий выбор дополнительных принадлежностей
- Электродвигатель с высоким классом энергоэффективности IE2 (двухпозиционное регулирование) или двигатель с классом IE1 (двухступенчатое регулирование скорости)

Дополнительные принадлежности



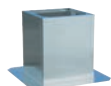
ASV
Входной фланец
Стр.381



ASG/F
Переходник
Стр. 373



ASSG/F
Гибкая соединительная вставка
Стр. 380



SSG/F
Крышный шумоглушитель
Стр. 376



VKG/F
Автоматический клапан
Стр. 380



HSDV
Шумоглушитель
Стр. 378

Электрические принадлежности



U-EK230E
Защита двигателя
Стр. 333



FC102
Преобразователь частоты
Стр. 323

Корпус

Корпус в форме восьмиугольника выполнен из алюминия морского исполнения или сплава алюминия и цинка. Опорная рама с входным патрубком изготовлена из оцинкованной стали.

Электродвигатель

Электродвигатель с классом энергоэффективности IE2 и преобразователем частоты, отвечающий требованиям стандарта IEC.

Геометрия рабочего колеса

Рабочее колесо центробежного типа с загнутыми назад лопаткам и изготовлено из оцинкованной стали.

Регулирование производительности

Регулирование скорости преобразователем частоты.

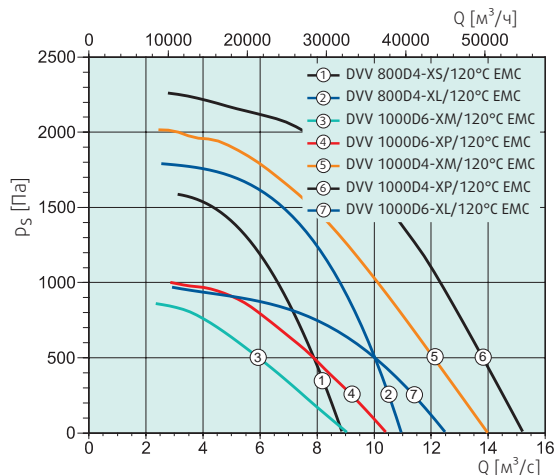
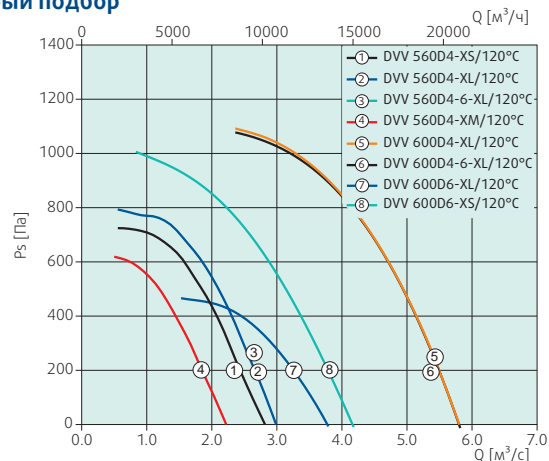
Защита двигателя

Встроенные позисторы. В стандартной комплектации оснащается сервисным выключателем.

В случае отсутствия встроенного устройства термозащиты двигателя, гарантийные обязательства действительны только при условии правильного подключения дополнительного внешнего устройства тепловой защиты.

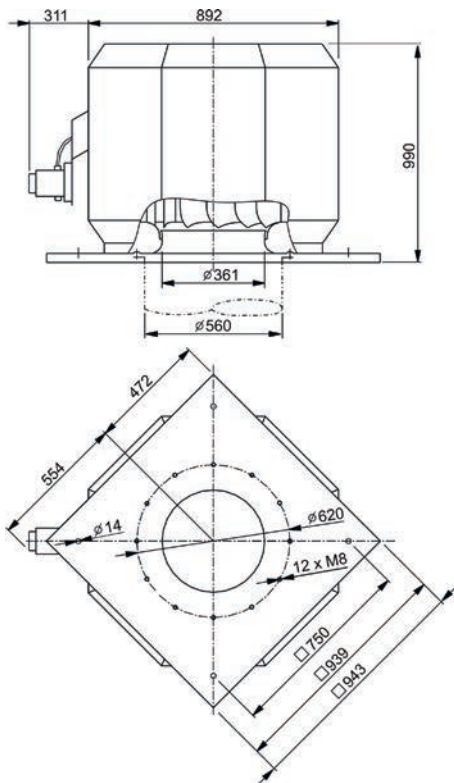
Более подробная информация в нашем онлайн каталоге на сайте www.systemair.ru

Быстрый подбор

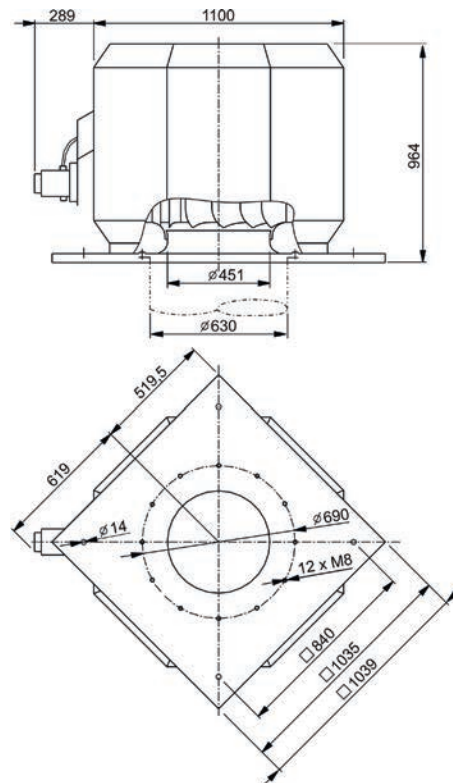


Размеры

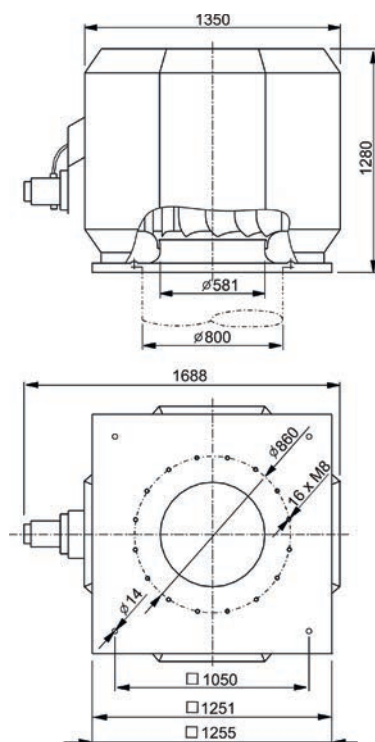
DVV 560



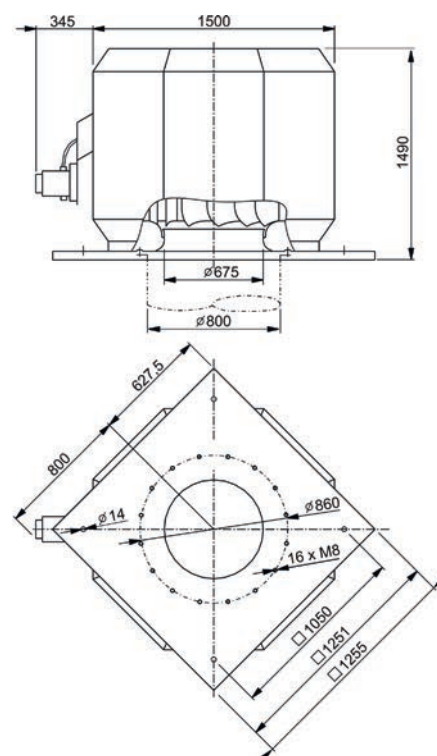
DVV 630



DVV 800



DVV 1000



Технические характеристики

DVV		DVV 560D4-6-XL/120°C	DVV 560D4-XL/120°C	DVV 560D4-XM/120°C	DVV 560D4-XS/120°C
Артикул		95414	95373	95434	95435
Напряжение	В	3x400	3x400	3x400	3x400
Частота	Гц	50	50	50	50
Мощность потребления (P1)	Вт	2700/1100	2605	1996	1330
Ток	А	5.4/2.3	5.4	3.7	2.6
Пусковой ток	А	25/7.5	32	22	15
Пусковой ток (запуск по схеме звезда/треугольник)	А	-	-	-	-
Макс.температура перемещаемого воздуха	°С	120	120	120	120
Уровень звукового давления на расстоянии 4 м (свободное пространство)	дБ(А)	69/59	69	68	66
Уровень звукого давления на расстоянии 10 м (свободное пространство)	дБ(А)	62/52	62	61	59
Вес	кг	96	93	91	89
Класс изоляции		F	F	F	F

DVV		DVV 630D4-6-XL/120°C	DVV 630D4-XL/120°C	DVV 630D4-XS/120°C	DVV 630D6-XL/120°C
Артикул		95319	95318	95321	95320
Напряжение	В	3x400	3x400	3x400	3x400
Частота	Гц	50	50	50	50
Мощность потребления (P1)	Вт	6833/2294	6401	3709	2093
Ток	А	11.9/4.6	11	6.64	4.5
Пусковой ток	А	82/20	70	43	25
Пусковой ток (запуск по схеме звезда/треугольник)	А	-	24	-	-
Макс.температура перемещаемого воздуха	°С	120	120	120	120
Уровень звукового давления на расстоянии 4 м (свободное пространство)	дБ(А)	75/64	75	71	64
Уровень звукого давления на расстоянии 10 м (свободное пространство)	дБ(А)	69/58	69	63	58
Вес	кг	168	150	130	123
Класс изоляции		F	F	F	F

DVV		DVV 800D4-6-XL/120°C	DVV 800D4-6-XS/120°C	DVV 800D4-8-XL/120°C	DVV 800D4-XL/120°C
Артикул		95324	95328	95395	95322
Напряжение	В	3x400	3x400	3x400	3x400
Частота	Гц	50	50	50	50
Мощность потребления (P1)	Вт	19138/5966	14404/4270	19272/2760	18533
Ток	А	35.4/17.1	25.1/8.3	37.1/12.9	34.6
Пусковой ток	А	258/99	150/44	335/75	265
Пусковой ток (запуск по схеме звезда/треугольник)	А	-	-	-	89
Макс.температура перемещаемого воздуха	°С	120	120	120	120
Уровень звукового давления на расстоянии 4 м (свободное пространство)	дБ(А)	83/71	76/66	83/65	83
Уровень звукого давления на расстоянии 10 м (свободное пространство)	дБ(А)	75/64	70/60	75/57	75
Вес	кг	401	310	401	372
Класс изоляции		F	F	F	F

Технические характеристики

DVV		DVV 800D4- XL/120°C EMC	DVV 800D4- XL/120°C IE3 EMC	DVV 800D4- XS/120°C	DVV 800D4- XS/120°C EMC
Артикул		95483	95439	95326	95482
Напряжение	В	3x400	3x400	3x400	3x400
Частота	Гц	50	50	50	50
Мощность потребления (P1)	Вт	18533	18533	12887	12887
Ток	А	34.6	34.6	22	22
Пусковой ток	А	265	257	140	157
Пусковой ток (запуск по схеме звезда/треугольник)	А	-	-	47	-
Макс.температура перемещаемого воздуха	°С	120	120	120	120
Уровень звукового давления на расстоянии 4 м (свободное пространство)	дБ(А)	83	83	76	76
Уровень звукого давления на расстоянии 10 м (свободное пространство)	дБ(А)	75	75	70	70
Вес	кг	372	400	260	260
Класс изоляции		F	F	F	F

DVV		DVV 800D4- XS/120°C IE3 EMC	DVV 800D6-8- XL/120°C +REV	DVV 800D6- XL/120°C IE3 EMC	DVV 800D6- XL/120°C
Артикул		95438	95325	95733	95323
Напряжение	В	3x400	3x400	3x400	3x400
Частота	Гц	50	50	50	50
Мощность потребления (P1)	Вт	12887	5960/2972	5595	5595
Ток	А	22	14.9/8	11.2	11.2
Пусковой ток	А	157	124/45	66	66
Пусковой ток (запуск по схеме звезда/треугольник)	А	-	-	-	22
Макс.температура перемещаемого воздуха	°С	120	120	120	120
Уровень звукового давления на расстоянии 4 м (свободное пространство)	дБ(А)	76	71/65	71	71
Уровень звукого давления на расстоянии 10 м (свободное пространство)	дБ(А)	70	64/57	64	64
Вес	кг	261	297	225	225
Класс изоляции		F	F	F	F

DVV		DVV 800D6- XS/120°C	DVV/T 1000D6+ REV 380V/60Hz	DVV/T 1000D6+ REV 380V/60Hz IE3	DVV/T 1000D8+ REV 380V/60Hz
Артикул		95327	95289	95787	95290
Напряжение	В	3x400	3x380	3x380	3x380
Частота	Гц	50	60	60	60
Мощность потребления (P1)	Вт	3751	20112	20112	8235
Ток	А	6.92	33.5	33.5	14.6
Пусковой ток	А	31	200	200	120
Пусковой ток (запуск по схеме звезда/треугольник)	А	-	67	67	40
Макс.температура перемещаемого воздуха	°С	120	120	120	120
Уровень звукового давления на расстоянии 4 м (свободное пространство)	дБ(А)	66	78	78	72
Уровень звукого давления на расстоянии 10 м (свободное пространство)	дБ(А)	60	71	71	64
Вес	кг	224	449	463	389
Класс изоляции		F	F	F	F

Технические характеристики

DVV		DVV 1000D4-6- XM/120°C	DVV 1000D4-6- XP/120°C	DVV 1000D4-8- XM/120°C	DVV 1000D4-8- XP/120°C
Артикул		95379	95384	95375	95380
Напряжение	V	3x400	3x400	3x400	3x400
Частота	Гц	50	50	50	50
Мощность потребления (P1)	Вт	23000/7400	30433/9474	23916/3256	30443/4572
Ток	A	43/19.9	53.5/17.7	39.8/10.4	53.5/15.5
Пусковой ток	A	333/133	360/120	315/75	362/80
Пусковой ток (запуск по схеме звезда/треугольник)	A	-	-	-	-
Макс.температура перемещаемого воздуха	°C	120	120	120	120
Уровень звукового давления на расстоянии 4 м (свободное пространство)	дБ(A)	86/73	88/75	86/65	88/67
Уровень звукого давления на расстоянии 10 м (свободное пространство)	дБ(A)	78/65	80/67	78/57	80/59
Вес	кг	471	519	471	494
Класс изоляции		F	F	F	F

DVV		DVV 1000D4- XM/120°C	DVV 1000D4- XP/120°C EMC	DVV 1000D4- XM/120°C IE3 EMC	DVV 1000D4- XP/120°C
Артикул		95378	95486	95442	95383
Напряжение	V	3x400	3x400	3x400	3x400
Частота	Гц	50	50	50	50
Мощность потребления (P1)	Вт	22293	22293	22293	30105
Ток	A	39	39	39	51
Пусковой ток	A	302	310	310	400
Пусковой ток (запуск по схеме звезда/треугольник)	A	101	104	104	134
Макс.температура перемещаемого воздуха	°C	120	120	120	120
Уровень звукового давления на расстоянии 4 м (свободное пространство)	дБ(A)	86	86	86	88
Уровень звукого давления на расстоянии 10 м (свободное пространство)	дБ(A)	78	78	78	80
Вес	кг	430	430	459	499
Класс изоляции		F	F	F	F

DVV		DVV 1000D4- XP/120°C EMC	DVV 1000D4- XP/120°C IE3 EMC	DVV 1000D6-12- XL/120°C	DVV 1000D6-8- XL/120°C
Артикул		95487	95443	95374	95346
Напряжение	V	400	400	400	400
Частота	Гц	50	50	50	50
Мощность потребления (P1)	Вт	30105	30105	11112/1636	11112/5741
Ток	A	51	51	21.4/5.8	21.4/14.1
Пусковой ток	A	400	400	140/23	154/83
Пусковой ток (запуск по схеме звезда/треугольник)	A	134	134	-	-
Макс.температура перемещаемого воздуха	°C	120	120	120	120
Уровень звукового давления на расстоянии 4 м (свободное пространство)	дБ(A)	88	88	74/61	74/66
Уровень звукого давления на расстоянии 10 м (свободное пространство)	дБ(A)	80	80	66/52	66/58
Вес	кг	499	499	416	459
Класс изоляции		F	F	F	F

Технические характеристики

DVV		DVV 1000D6-8- XM/120°C	DVV 1000D6-XL/120°C	DVV 1000D6-XL/120°C IE3 EMC	DVV 1000D6-XL/120°C IE3 EMC
Артикул		95377	95345	95494	95450
Напряжение	В	3x400	3x400	3x400	3x400
Частота	Гц	50	50	50	50
Мощность потребления (P1)	Вт	6727/3326	11112	11112	11112
Ток	А	15.8/8.3	21.4	21.4	21.4
Пусковой ток	А	124/4.5	138	154	154
Пусковой ток (запуск по схеме звезда/треугольник)	А	-	46	-	-
Макс.температура перемещаемого воздуха	°С	120	120	120	120
Уровень звукового давления на расстоянии 4 м (свободное пространство)	дБ(А)	73/65	74	74	74
Уровень звукого давления на расстоянии 10 м (свободное пространство)	дБ(А)	65/57	66	66	66
Вес	кг	363	400	400	401
Класс изоляции		F	F	F	F

DVV		DVV 1000D6- XM/120°C	DVV 1000D6- XM/120°C EMC	DVV 1000D6- XM/120°C IE3 EMC	DVV 1000D6-XP/120°C
Артикул		95376	95484	95440	95382
Напряжение	В	3x400	3x400	3x400	3x400
Частота	Гц	50	50	50	50
Мощность потребления (P1)	Вт	6530	6530	6530	9057
Ток	А	12.8	12.8	12.8	18
Пусковой ток	А	103	106	106	170
Пусковой ток (запуск по схеме звезда/треугольник)	А	35	-	-	57
Макс.температура перемещаемого воздуха	°С	120	120	120	120
Уровень звукового давления на расстоянии 4 м (свободное пространство)	дБ(А)	73	73	73	75
Уровень звукого давления на расстоянии 10 м (свободное пространство)	дБ(А)	65	65	65	67
Вес	кг	366	366	372	388
Класс изоляции		F	F	F	F

DVV		DVV 1000D6-XP/120°C EMC	DVV 1000D6-XP/120°C IE3 EMC	DVV 1000D8-XL/120°C	DVV 1000D8-XP/120°C
Артикул		95485	95441	95347	95381
Напряжение	В	3x400	3x400	3x400	3x400
Частота	Гц	50	50	50	50
Мощность потребления (P1)	Вт	9057	9057	4987	4153
Ток	А	18	18	10.2	8.2
Пусковой ток	А	154	154	77	59
Пусковой ток (запуск по схеме звезда/треугольник)	А	-	-	26	20
Макс.температура перемещаемого воздуха	°С	120	120	120	120
Уровень звукового давления на расстоянии 4 м (свободное пространство)	дБ(А)	75	75	66	67
Уровень звукого давления на расстоянии 10 м (свободное пространство)	дБ(А)	67	67	58	59
Вес	кг	388	389	359	344
Класс изоляции		F	F	F	F