



- Температура перемещаемого воздуха от -15 до +60 °C
- Полипропиленовое рабочее колесо одностороннего всасывания с аэродинамическими сбалансированными лопатками
- Защита от атмосферных осадков, прочный корпус из полипропилена
- Двигатель и клеммная коробка класса защиты IP55
- Двигатель вынесен за пределы воздушного потока

Корпус

Надежный корпус из полипропилена с защитой от атмосферных осадков. Клеммная коробка расположена на корпусе.

Электродвигатель

Изолированный электродвигатель вынесен за пределы воздушного потока.

Рабочее колесо

Рабочее колесо одностороннего всасывания выполнено из полипропилена со специальной геометрией лопаток для увеличения производительности.

Регулирование

Регулирование скорости преобразователем частоты, 2-ступенчатое регулирование по схеме Даландера.

Защита двигателя

Для защиты электродвигателя по месту эксплуатации подключается реле защиты от перегрузки по току.

В случае отсутствия встроенного устройства термозащиты двигателя, гарантийные обязательства действительны только при условии правильного подключения дополнительного внешнего устройства тепловой защиты.

Более подробная информация в нашем онлайн-каталоге на сайте www.systemair.ru

Дополнительные принадлежности



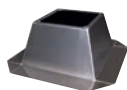
VKS-DVP
Автоматический воздушный клапан
Стр. 394



ASF-DVP
Входной фланец
Стр. 394



ASS-DVP
Гибкая соединительная вставка
Стр. 394



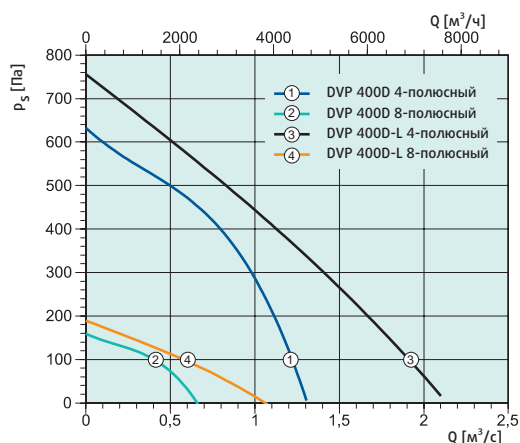
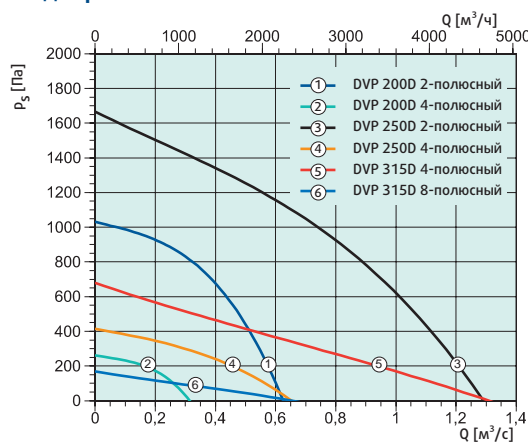
FDS
Крышный короб
Стр. 373

Электрические принадлежности

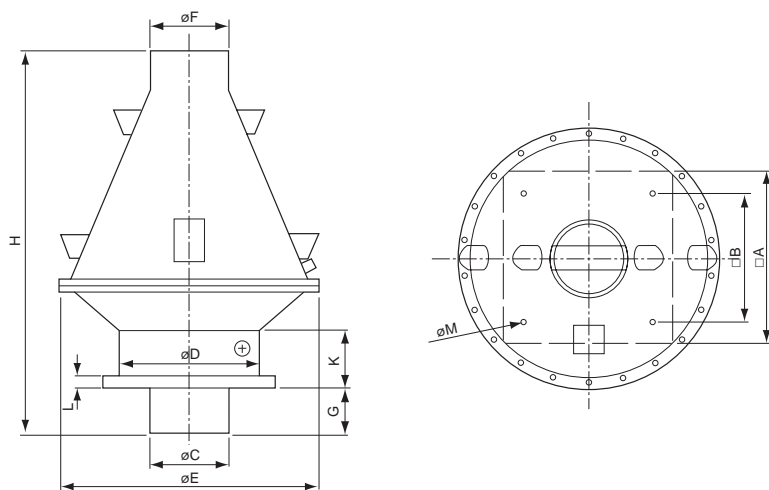


FRQ
Преобразователь частоты
Стр. 321

Быстрый подбор



Размеры



DVP	□A	□B	øC	øD	øE	øF	G	H	K	L	øM
DVP 200	435	330	200	355	662	200	119	1065	146	30	4x10
DVP 250	595	450	250	400	768	250	119	981	181	30	4x12
DVP 315	665	535	315	560	810	315	218	1161	200	30	4x12
DVP 400	939	750	400	601	976	400	218	1134	235	30	4x14

Технические характеристики

DVP		DVP 200D2-4	DVP 250D2-4	DVP 315D4-8	DVP 400D4-8	DVP 400D4-8-L
Артикул		32295	32296	32297	32299	32298
Напряжение	В	3x400	3x400	3x400	3x400	3x400
Частота	Гц	50	50	50	50	50
Мощность потребления (P1)	Вт	1714	5321	1945	449	4082
Ток	А	2.88	7.63	4.02	2.58	8.28
Вес	кг	25	35	45	55	65
Макс. температура перемещаемого воздуха	°C	60	60	60	60	60
Уровень звукового давления на расстоянии 4 м (свободное пространство)	дБ(А)	61	69	54	43	60
Уровень звукового давления на расстоянии 10 м (свободное пространство)	дБ(А)	53	61	46	35	52
Класс изоляции		F	F	F	F	F