



- Встроенные термоконтакты
- Регулирование скорости
- Имеет сертификат соответствия ATEX
- Взрывозащищенное исполнение

### Корпус

Квадратная пластина для настенного монтажа из оцинкованной листовой стали с порошковым покрытием черного цвета. Оснащаются защитной решеткой, устанавливаемой на стороне забора воздуха.

### Электродвигатель

Электродвигатель, регулируемый по напряжению, с внешним ротором и кабелем.

### Геометрия рабочего колеса

Легко вращающееся рабочее колесо осевого типа из оцинкованной листовой стали с порошковым покрытием черного цвета.

### Регулирование производительности

Регулирование скорости по сигналу напряжения от трансформатора. Предусмотрена возможность 2-ступенчатого регулирования скорости переключением по схеме звезда-треугольник.

### Защита двигателя

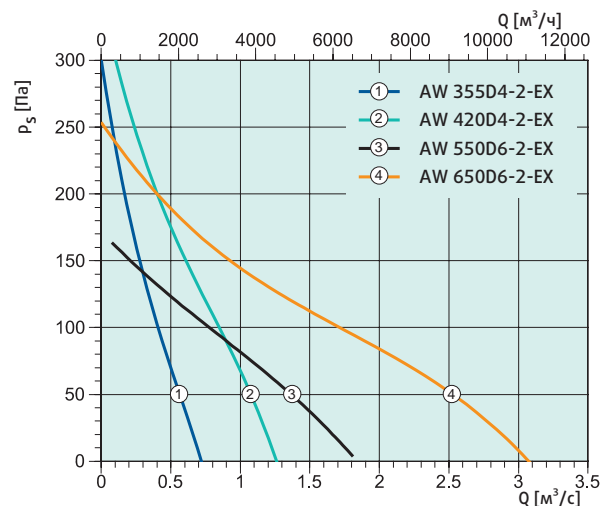
Для защиты электродвигателя предусмотрены встроенные термисторы и отдельно подключаемое устройство защиты.

Вентиляторы отвечают требованиям температурных классов с T1 по T3 согласно классификации, представленной в директиве ATEX 94/9/EC, а также требованиям температурного класса T4 (AW 355 и AW 420). Кроме этого, данные вентиляторы подходят для удаления потенциально взрывоопасных газов в зоне 1 и 2, а также сред с содержанием веществ группы IIA и IIB.

В случае отсутствия встроенного устройства термозащиты двигателя, гарантийные обязательства действительны только при условии правильного подключения дополнительного внешнего устройства тепловой защиты.

Более подробная информация в нашем онлайн-каталоге на сайте [www.systemair.ru](http://www.systemair.ru)

### Быстрый подбор



### Электрические принадлежности



**Ex e**  
Клеммная коробка  
Стр. 344



**RTRDU**  
Регулятор скорости  
Стр. 317



**RTRD**  
Регулятор скорости  
Стр. 318

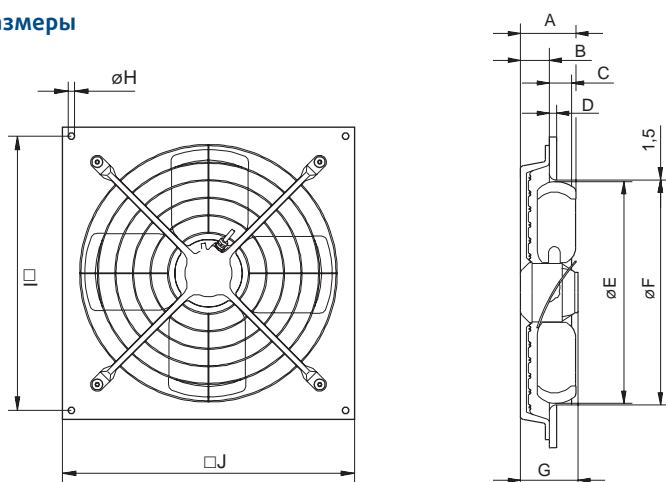


**U-EK230E**  
Защита двигателя  
Стр. 333



**REV-ATEX**  
Выключатель  
Стр. 343

## Размеры



AW-EX	A	B	C	D	øE	øF	G	øH	K	J
AW-EX 355 D4-2	138	48	70	16	350.5	356	125	4x12	385	423
AW-EX 420 D4-2	138	71	70	16	419	426	125	14.5	460	503
AW-EX 550 D6-2	138	72	55	18	551	558	143	14.5	610	650
AW-EX 650 D6-2	162	66	78	18	651	658	161	14.5	730	770

## Технические характеристики

AW-EX		AW-EX 355 D4-2 (EX-RU)	AW-EX 420D4-2 (EX-RU)	AW-EX 550D6-2 (EX-RU)	AW-EX 650D6-2 (EX-RU)
Артикул		37436	37437	37438	37439
Напряжение	В	3x400	3x400	3x400	3x400
Частота	Гц	50	50	50	50
Мощность потребления (P1)	Вт	286	536	579	1077
Ток	А	0.493	0.943	1.15	1.78
Макс.температура перемещаемого воздуха	°С	40	40	40	40
* при регулировании скорости	°С	40	40	40	40
Уровень звукового давления (1 м)*	дБ(А)	57.7	65.2	63.2	67.7
Уровень звукового давления (3 м)*	дБ(А)	43.7	51.2	49,2	53.7
Вес	кг	9	11.8	14.5	20
Класс изоляции		F	F	F	F
Сертификат		ZELM 05ATEX0279X			
Взрывозащищенное исполнение		II 2G с Ex e IIB T4	II 2G с Ex e IIB T4	II 2G с Ex e IIB T3	II 2G с Ex e IIB T3

(\*) Свободное пространство