



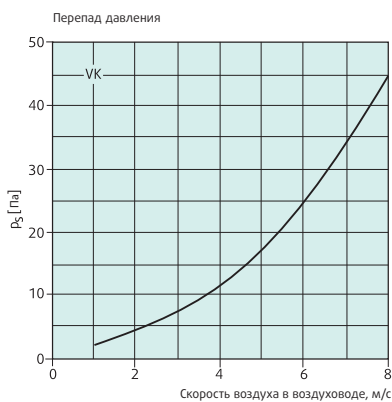
VK Инерционная решетка

Описание

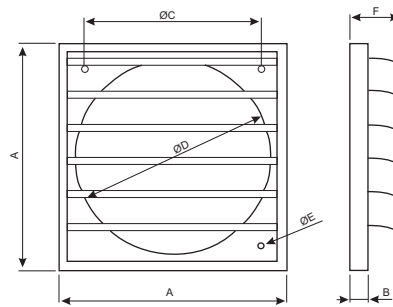
Жалюзи предназначены для вертикальной установки на стену. Благодаря изогнутой форме заслонок жалюзи, создается дополнительная сила, направленная вверх, которая уменьшает аэродинамическое сопротивление устройства. Таким образом, заслонки полностью открываются даже при низких скоростях воздушного потока.

Конструкция

Все компоненты жалюзи изготовлены из нейлоновых материалов, стойких к атмосферным воздействиям и ударам. Прочная конструкция гарантирует, что заслонки не будут деформироваться или ослабляться. Заслонки жалюзи типоразмером выше 45 оснащены литым противовесом. Скорость воздушного потока не должна превышать 12 м/сек. Допустимая рабочая температура до 60 °С. Жалюзи просты в установке. Винты и заглушки входят в комплект поставки для типоразмеров выше 15.

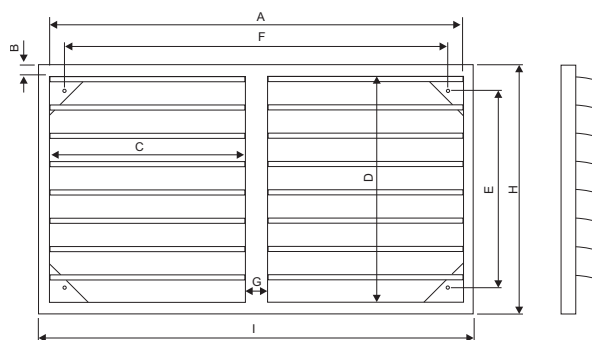


Размеры



Артикул	A	B	C	D	E	F	G
VK 10	5636	142	15	103	96	5	46
VK 12	5638	164	12	115	117	5	38
VK 15	5605	178	20	130	152	4	50
VK 20	5639	245	20	190	210	5	50
VK 25	5640	299	25	235	260	5	70
VK 30	5641	347	26	274	310	5	70
VK 35	5642	397	26	310	360	5	70
VK 40	5643	460	26	364	423	5	65
VK 45	5645	501	31	395	460	5	70
VK 50	5646	549	31	445	510	5	95
VK 56*	9951	610	30	530	530	5	80
VK 63*	5651	701	31	626	660	5	85
VK 71*	5653	749	31	663	710	5	90

G= количество жалюзи



Артикул	A	B	C	D	E	F	G	H	I	J*	
VK 40-20	5644	455	15	452	255	215	415	XX	285	485	44
VK 50-25	5674	555	15	552	305	265	515	XX	335	585	44
VK 50-30	5648	555	15	552	355	315	515	XX	385	585	44
VK 60-30	5649	655	15	2x309	355	315	615	30	385	685	44
VK 60-35	5650	655	15	2x309	405	365	615	30	435	685	44
VK 70-40	5652	755	15	2x359	455	415	715	30	485	785	44
VK 80-50	5655	846	15	2x405	555	515	806	30	585	876	44
VK 100-50	5637	1146	15	2x560	555	506	1097	28	585	1176	42

J*= толщина рамы