



Tune-R-B

Регулятор расхода воздуха

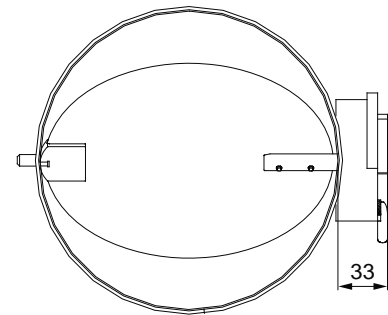
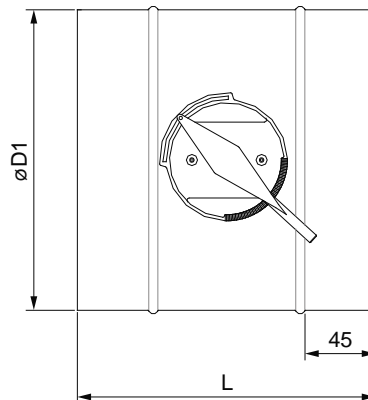
Назначение

Tune-R-B - клапан для контроля и регулирования расхода воздуха для круглых воздуховодов с ручным управлением. Специальная конструкция позволяет легко выставить необходимый расход воздуха без дополнительных инструментов. Выпускаются клапаны типоразмеров \varnothing 100-315. Максимальная рабочая температура: 80 °С, Максимальное давление воздуха 500 Па.

Конструкция

Клапан изготовлен из оцинкованной листовой стали. Втулки изготовлены из пластика. Класс герметичности корпуса: А, класс герметичности крыла: 1 (без резьбовых втулок на входе и на крыле).

Размеры



Размер DN	L	Вес
		кг
100	200	0.5
125		0.6
160		0.8
200		1
250		1.3
315	300	2.2

TUNE-R-B	
Размер	Арт
100	311900
125	311901
160	311902
200	311903
250	311904
315	311905