

Приточно-вытяжные агрегаты Torvex TX



Воздухообрабатывающие агрегаты Torvex с пластинчатым теплообменником предназначены для установки в офисах, детских садах, а также для зональной вентиляции больших помещений. Имеют верхнее подключение воздуховодов. Агрегаты Torvex TX укомплектованы вентиляторами с ЕС-двигателями, для удовлетворения современных энергетических требований и имеют очень низкое энергопотребление и высокоэффективную теплоутилизацию.

- 3 типоразмера
- Расход воздуха 320-2800 м³/ч
- Пластинчатый теплообменник (КПД до 65%)
- Верхнее подключение воздуховодов, экономия места при монтаже
- Встроенная система автоматики
- Низкое энергопотребление - ЕС-двигатели
- Низкий уровень шума
- Гигиеническое исполнение VDI

Главное - эффективность

Torvex TX - высокоэффективные воздухообрабатывающие агрегаты, которые находят применение в офисах, магазинах, детских садах, школах и т.п. Torvex TX с пластинчатым теплообменником используются, когда необходимо разделять приточный и вытяжной потоки. Система автоматики имеет настраиваемую функцию предотвращения обмерзания теплообменника для обеспечения максимальной производительности агрегата.

Нет ничего проще!

Агрегаты Torvex TX поставляются укомплектованные системой автоматики, приточными и вытяжными фильтрами, пластинчатым теплообменником, обводным каналом, электрическим или водяным обогревателем. Установки запрограммированы на заводе и полностью готовы к запуску - установите таймер, задайте желаемую температуру,

расход воздуха и время работы - и все! Агрегат готов к эксплуатации.

Удобное присоединение

Агрегаты Torvex TX имеют верхнее подсоединение воздуховодов, что упрощает их монтаж в существующих помещениях и экономит место при монтаже. По сравнению с крышными установками, Torvex TX проще в монтаже, т.к. нет необходимости прокладывать воздуховоды через крышу. Таким образом, при размещении установки в здании, эксплуатация и техническое обслуживание также упрощаются.

ЕС-двигатели

В отличие от двигателей с частотными преобразователями, ЕС-двигатели работают с высокой эффективностью даже при низких скоростях. Это способствует высоким показателям энергоэффективности. ЕС-двигатели также обеспечивают низкий уровень шума при работе на всем диапазоне скоростей.

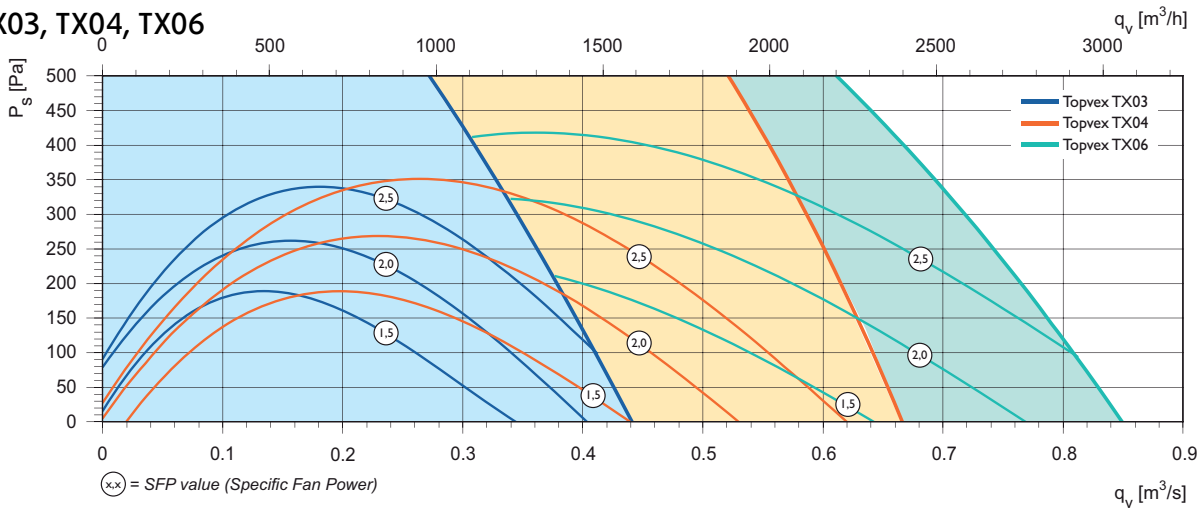
ТЕХНИЧЕСКИЕ ДАННЫЕ		TX03 EL	TX03 HW	TX04 EL	TX04 HW	TX06 EL	TX06 HW
Напряжение	В	400	230	400	400	400	400
Частота	Гц	50	50	50	50	50	50
Фазность	~	3	1	3	3	3	3
Мощность, двигателя	Вт	2x515	2x514	2x1066	2x1066	2x1084	2x1084
Мощность, нагреватель	кВт	6	-	12	-	16	-
Предохранитель	А	3x20	10	3x25	3x10	3x32	3x10
Вес	кг	203	203	270	270	335	335
Фильтр, приточ.воздух	-	F7	F7	F7	F7	F7	F7
Фильтр, вытяжной.воздух	-	F5	F5	F5	F5	F5	F5



Информация о дополнительных принадлежностях на стр. 80. Информация о функциях системы автоматики на стр. 108. Пожалуйста, посетите наш сайт www.systemair.ru, где вы сможете воспользоваться он-лайн каталогом, программами подбора и PDF документами для получения более детальной технической информации.

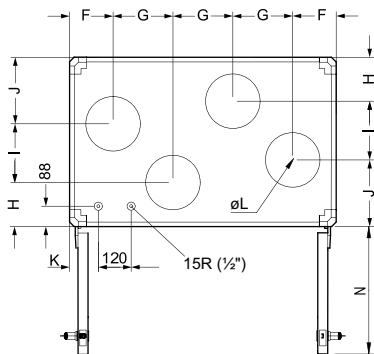
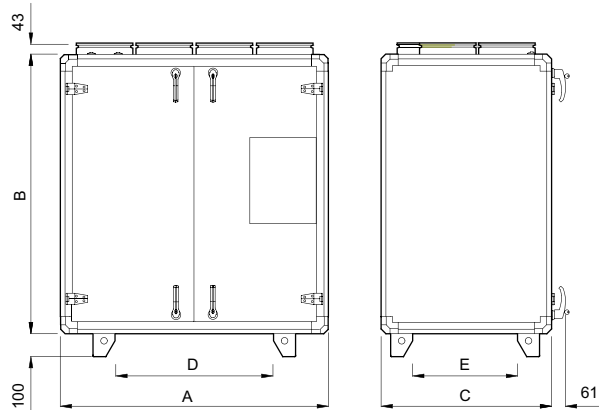
РАБОЧИЙ ДИАПАЗОН

TX03, TX04, TX06

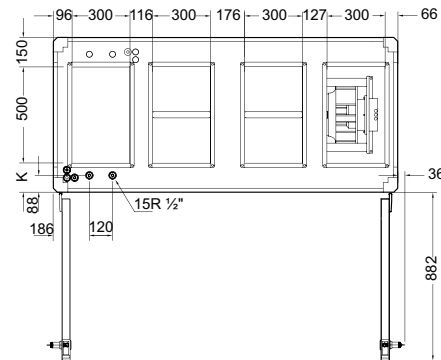
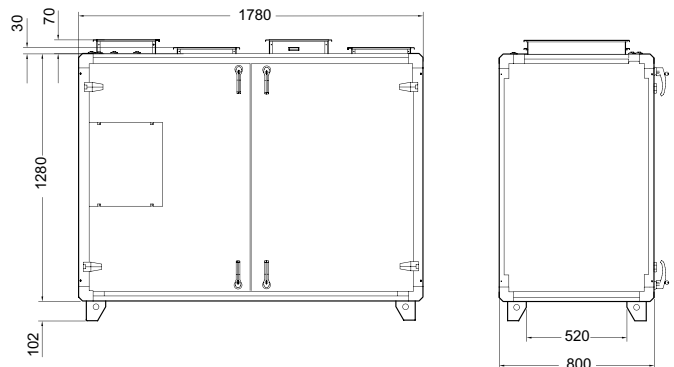


РАЗМЕРЫ

TX03-04



TX 06

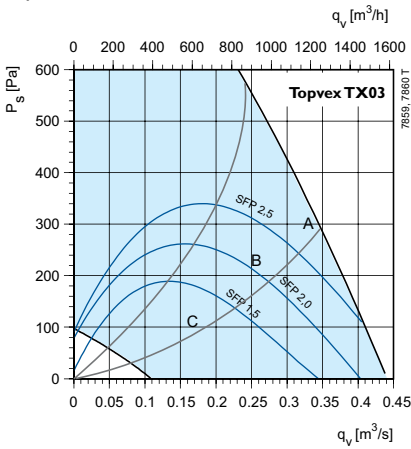


	A	B	C	D	E	F	G
TX03	1180	1230	750	896	466	193	265
TX04	1480	1280	850	1200	570	209	354
	H	I	J	K	L	N	
	195	260	295	127	250	586	
	315	220	315	163	315	740	

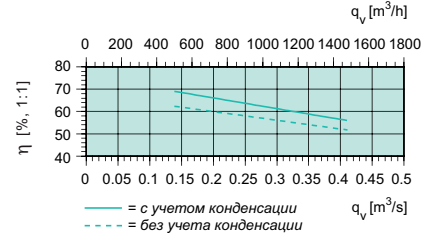
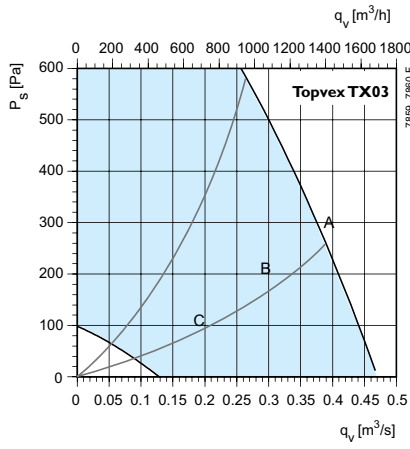
ТЕХНИЧЕСКИЕ ХАРАКТЕРИСТИКИ

Торвex TX 03

Приток



Вытяжка



SFP = Удельная мощность вентилятора (кВт/м³/с)
Значение SFP указано для всего агрегата.

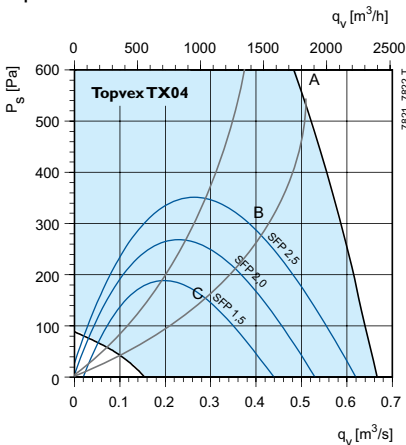
Эффективность рекуперации
При полном расходе воздуха и относительной влажности 50%.

Акустические характеристики
В таблицах указана звуковая мощность L_{WA} , которую не следует путать со звуковым давлением.

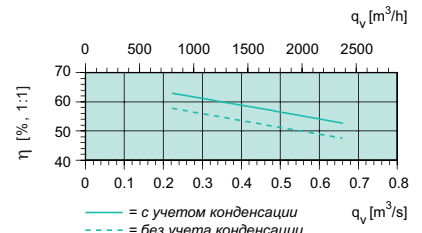
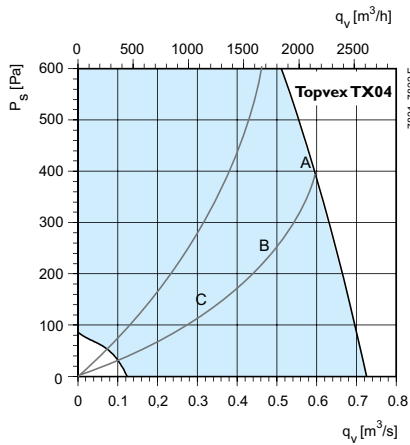
TX03	Октавные полосы частот, Гц																										
	Общ			63			125			250			500			1k			2k			4k			8k		
L_{WA} dB(A)	A	B	C	A	B	C	A	B	C	A	B	C	A	B	C	A	B	C	A	B	C	A	B	C	A	B	C
Приток	81	78	66	60	56	52	69	68	62	76	75	55	73	67	57	75	69	60	72	65	55	66	59	47	57	49	35
Вытяжка	69	68	65	54	49	45	61	61	65	64	66	45	63	56	47	60	53	46	59	50	41	52	44	32	45	35	25
К окружению	63	60	56	42	37	34	53	53	55	60	58	39	53	46	37	53	46	38	57	48	39	49	41	29	42	33	22

Торвex TX 04

Приток



Вытяжка



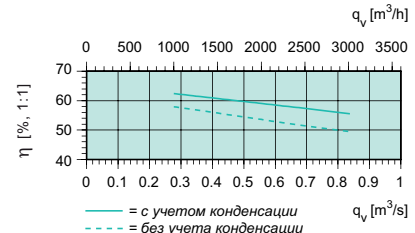
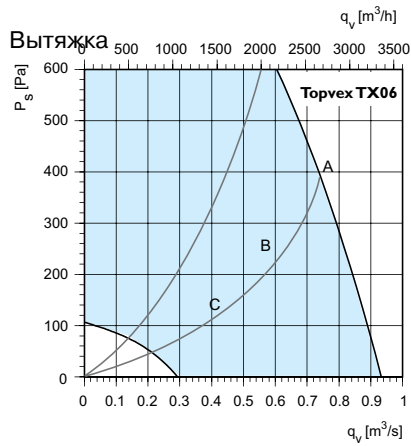
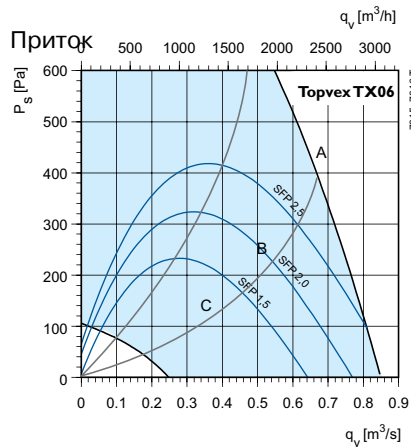
SFP = Удельная мощность вентилятора (кВт/м³/с)
Значение SFP указано для всего агрегата.

Эффективность рекуперации
При полном расходе воздуха и относительной влажности 50%.

Акустические характеристики
В таблицах указана звуковая мощность L_{WA} , которую не следует путать со звуковым давлением.

TX04	Октавные полосы частот, Гц																										
	Общ			63			125			250			500			1k			2k			4k			8k		
L_{WA} dB(A)	A	B	C	A	B	C	A	B	C	A	B	C	A	B	C	A	B	C	A	B	C	A	B	C	A	B	C
Приток	85	82	69	63	60	49	71	65	64	80	81	62	76	70	59	78	71	62	78	71	62	75	68	56	67	59	46
Вытяжка	70	67	61	60	64	52	64	62	58	62	59	53	61	55	44	61	54	45	59	52	41	59	51	39	49	41	28
К окружению	63	64	51	52	50	39	58	52	49	58	64	45	52	46	35	50	44	35	52	45	35	45	37	25	41	33	20

Torvex TX 06



SFP = Удельная мощность вентилятора (кВт/м³/с)
Значение SFP указано для всего агрегата.

Эффективность рекуперации
При полном расходе воздуха и относительной влажности 50%.

Акустические характеристики
В таблицах указана звуковая мощность L_{WA} , которую не следует путать со звуковым давлением.

TX03	Октавные полосы частот, Гц																										
	Общ			63			125			250			500			1k			2k			4k			8k		
L_{WA} dB(A)	A	B	C	A	B	C	A	B	C	A	B	C	A	B	C	A	B	C	A	B	C	A	B	C	A	B	C
Приток	85	76	68	57	51	50	65	63	64	83	69	59	75	69	59	77	70	62	76	69	60	73	66	56	68	59	48
Вытяжка	74	69	62	56	49	43	60	56	60	72	68	50	66	60	49	64	57	48	62	55	46	61	53	42	54	45	32
К окружению	70	64	54	45	39	35	53	49	51	68	61	45	62	56	46	60	54	45	61	54	45	57	50	39	53	44	33

ПРИНАДЛЕЖНОСТИ

ПРИНАДЛЕЖНОСТИ	TX03	TX04	TX06
Повторитель сигнала*	E0-R230K	E0-R230K	E0-R230K
Воздуш. клапан с пружин.возвратом	EFD 250	EFD 315	EFD 50-30
Электропривод	RVAZ4-24A	RVAZ4-24A	RVAZ4-24A
Клапан, 2-х ходовой, HWL / HWH	ZTV15-1.0	ZTV15-1.6	ZTV20-2.0
Клапан, 3-х ходовой, HWL / HWH	ZTR15-1.6	ZTR20-2.0	ZTR20-2.5
Водяной воздухоохладитель**	PGK 50-25	PGK 60-30	PGK 60-35
Фреоновый воздухоохладитель DX**	DXRE 50-25	DXRE 60-30	DXRE 60-35
Преобраз. сигнала с DX (24 В) Преобразует вход.сигнал 0..10 в выходной релейн. сигнал Вкл/Откл	SC2/D	SC2/D	SC2/D
Пластиковый корпус для PSS48	U-EK	U-EK	U-EK
Понижающий трансфор. 230/24 В	PSS48	PSS48	PSS48
Канальный датчик	TG-KH/PT1000	TG-KH/PT1000	TG-KH/PT1000
Решетка Combi	CVVX 250	CVVX 315	CVVX 400
Шумоглушитель	LDC 250	LDC 315	LDR 50-30
Таймер	T 120	T 120	T 120
Детектор присутствия	IR24-PC	IR24-PC	IR24-PC
Комнатный датчик CO ₂ (цифр. 1/0)	CO ₂ RT-D-R	CO ₂ RT-D-R	CO ₂ RT-D-R
Гидрозатвор. Отвод конденсата	Гидрозатвор	Гидрозатвор	Гидрозатвор
Фильтр F5 (вытяжка)	BFT 1000/TX03 F5	BFT TX04 F5	BFT TX06 F5
Фильтр F7 (приток)	BFT TX03 F7	BFT TX04 F7	BFT TX06 F7

* Используется при необходимости расположить пульт управления на расстоянии более 10 м от места монтажа агрегата.

** Более подробную информацию можно найти в он-лайн каталоге на сайте www.systemair.ru