

# Приточно-вытяжные агрегаты Torvex SX



Torvex SX - воздухообрабатывающие агрегаты с пластинчатым теплообменником, предназначенные для вентиляции учебных заведений, медицинских учреждений, офисов и других небольших помещений, а также для зональной вентиляции больших помещений. Агрегаты Torvex SX укомплектованы вентиляторами с ЕС-двигателями, для удовлетворения современных энергетических требований и имеют очень низкое энергопотребление и высокоэффективную теплоутилизацию.

- 3 типоразмера
- Расход воздуха 360-2700 м<sup>3</sup>/ч
- Пластинчатый теплообменник (КПД до 65%)
- Встроенная система автоматики
- Низкое энергопотребление – ЕС-двигатели
- Низкий уровень шума
- Гигиеническое исполнение VDI

## Главное - эффективность

Torvex SX - высокоэффективные воздухообрабатывающие агрегаты, которые находят применение в офисах, магазинах, детских садах, школах и т.п. Torvex SX с пластинчатым теплообменником используются, когда необходимо разделять приточный и вытяжной потоки. Система автоматики имеет настраиваемую функцию предотвращения обмерзания для обеспечения максимальной производительности установки.

## Нет ничего проще!

Агрегаты Torvex SX поставляются укомплектованные системой автоматики, приточными и вытяжными фильтрами, пластинчатым теплообменником, обводным каналом, электрическим или водяным обогревателем.

Установки запрограммированы на заводе и полностью готовы к запуску – установите таймер, задайте желаемую температуру, расход воздуха, время работы - и все! Агрегат готов к эксплуатации. Нет ничего проще!

## ЕС-двигатели

В отличие от двигателей с частотными преобразователями, ЕС-двигатели работают с высокой эффективностью даже при низких скоростях. Это способствует высоким показателям энергоэффективности. ЕС-двигатели также обеспечивают низкий уровень шума как при работе на всем диапазоне скоростей.

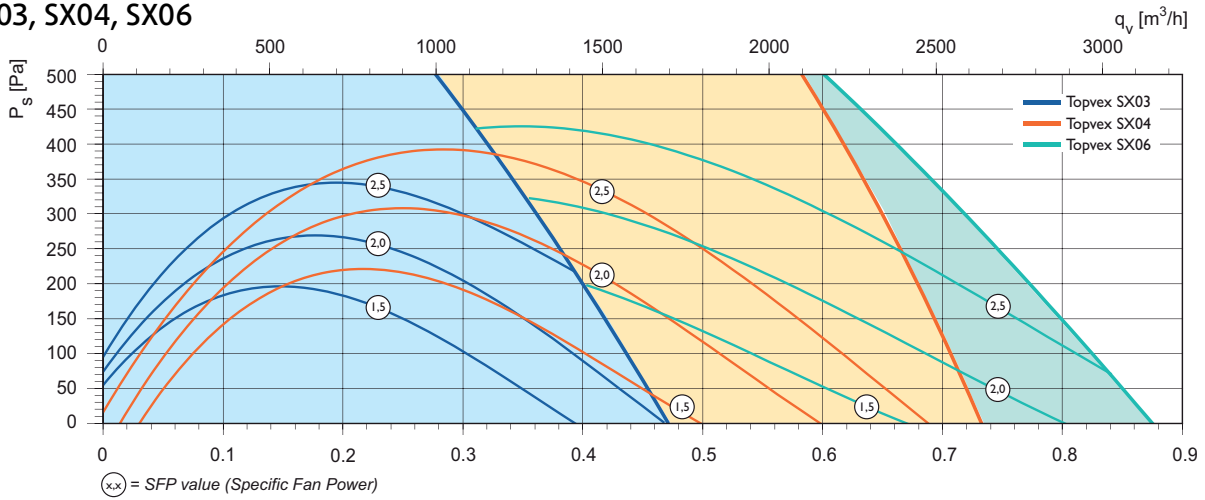
| ТЕХНИЧЕСКИЕ ДАННЫЕ      |     | SX03 EL | SX03 HW | SX04 EL | SX04 HW | SX06 EL | SX06 HW |
|-------------------------|-----|---------|---------|---------|---------|---------|---------|
| Напряжение              | В   | 400     | 230     | 400     | 400     | 400     | 400     |
| Частота                 | Гц  | 50      | 50      | 50      | 50      | 50      | 50      |
| Фазность                | ~   | 3       | 1       | 3       | 3       | 3       | 3       |
| Мощность, двигатели     | Вт  | 2x496   | 2x496   | 2x1069  | 2x1069  | 2x1052  | 2x1052  |
| Мощность, нагреватель   | кВт | 6       | -       | 12      | -       | 16      | -       |
| Предохранитель          | А   | 3x16    | 13      | 3x25    | 3x10    | 3x32    | 3x10    |
| Вес                     | кг  | 213     | 213     | 260     | 260     | 308     | 308     |
| Фильтр, приточ.воздух   | -   | F7      | F7      | F7      | F7      | F7      | F7      |
| Фильтр, вытяжной.воздух | -   | F5      | F5      | F5      | F5      | F5      | F5      |



Информация о дополнительных принадлежностях на стр. 84. Информация о функциях системы автоматики на стр. 108. Пожалуйста, посетите наш сайт [www.systemair.ru](http://www.systemair.ru), где вы сможете воспользоваться он-лайн каталогом, программами подбора и PDF документами для получения более детальной технической информации.

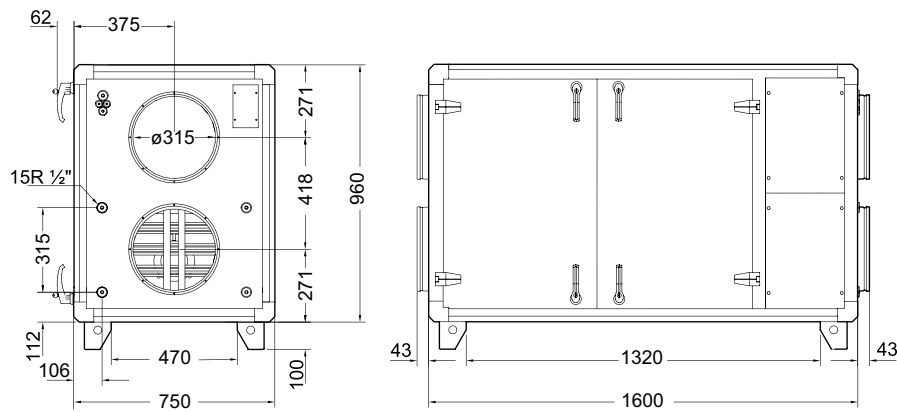
## РАБОЧИЙ ДИАПАЗОН

### SX03, SX04, SX06



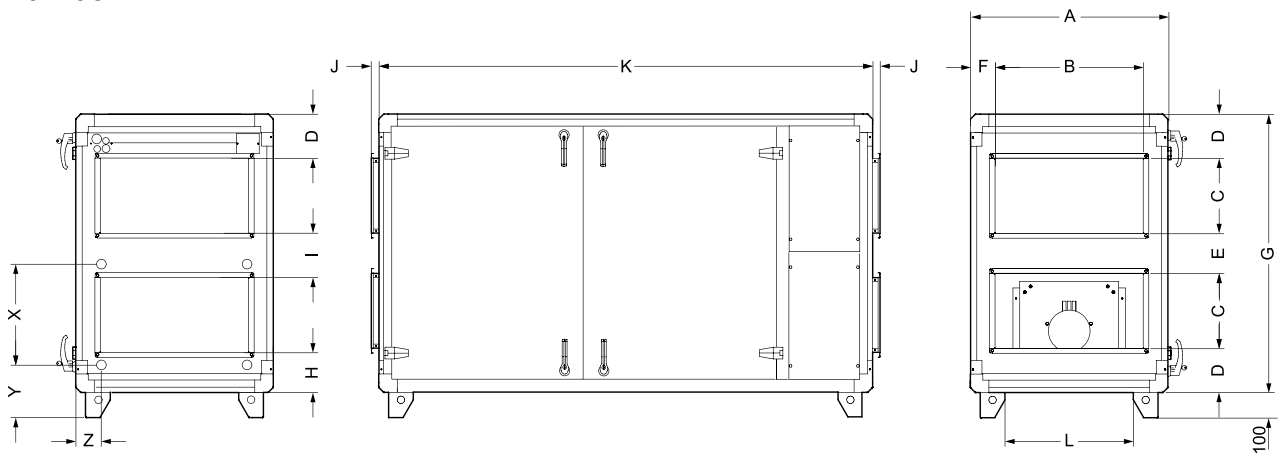
## РАЗМЕРЫ

### SX 03



Мин. расстояние для открытия сервисной двери для SX03 630мм, SX04 - 698мм, SX06 - 824мм.

### SX 04-06

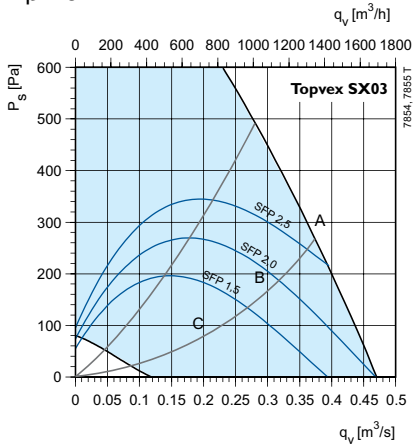


|      | A   | B   | C   | D   | E   | F   | G    | H   | I   | J  | K    | L   | X   | Y   | Z   |
|------|-----|-----|-----|-----|-----|-----|------|-----|-----|----|------|-----|-----|-----|-----|
| SX04 | 800 | 500 | 250 | 187 | 167 | 150 | 1041 | 171 | 183 | 30 | 1747 | 520 | 355 | 212 | 106 |
| SX06 | 800 | 600 | 300 | 180 | 167 | 100 | 1127 | 164 | 183 | 30 | 2000 | 520 | 410 | 210 | 106 |

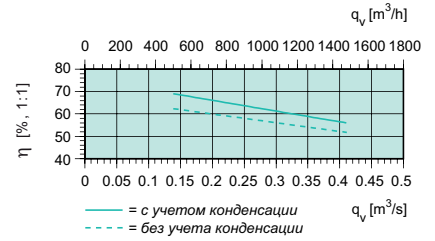
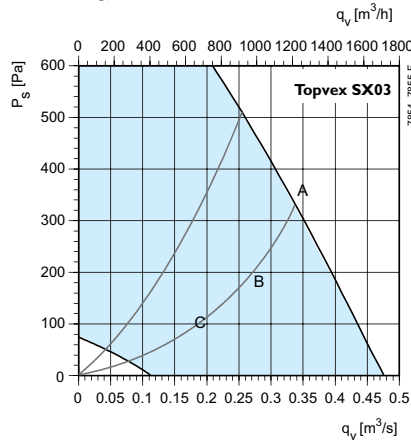
## ТЕХНИЧЕСКИЕ ХАРАКТЕРИСТИКИ

### Topvex SX 03

#### Приток



#### Вытяжка



SFP = Удельная мощность вентилятора (кВт/м³/с)  
Значение SFP указано для всего агрегата.

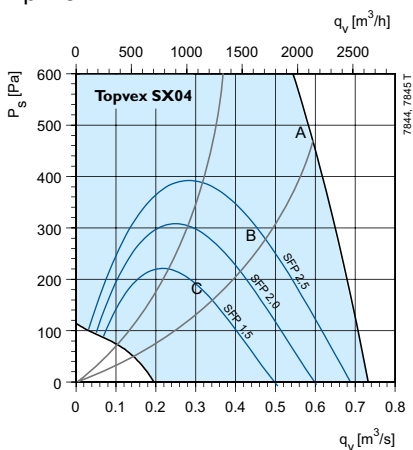
Эффективность рекуперации  
При полном расходе воздуха и относительной влажности 50%.

Акустические характеристики  
В таблицах указана звуковая мощность  $L_{WA}$ , которую не следует путать со звуковым давлением.

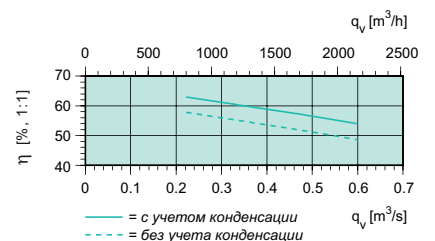
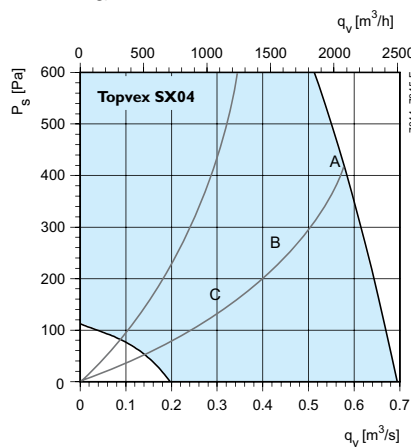
| SX03           | Октавные полосы частот, Гц |    |    |    |    |    |     |    |    |     |    |    |     |    |    |    |    |    |    |    |    |    |    |    |    |    |    |
|----------------|----------------------------|----|----|----|----|----|-----|----|----|-----|----|----|-----|----|----|----|----|----|----|----|----|----|----|----|----|----|----|
|                | Общ                        |    |    | 63 |    |    | 125 |    |    | 250 |    |    | 500 |    |    | 1k |    |    | 2k |    |    | 4k |    |    | 8k |    |    |
| $L_{WA}$ dB(A) | A                          | B  | C  | A  | B  | C  | A   | B  | C  | A   | B  | C  | A   | B  | C  | A  | B  | C  | A  | B  | C  | A  | B  | C  | A  | B  | C  |
| Приток         | 84                         | 72 | 66 | 54 | 49 | 44 | 63  | 62 | 63 | 82  | 64 | 56 | 72  | 66 | 58 | 73 | 67 | 59 | 72 | 64 | 56 | 67 | 59 | 48 | 67 | 48 | 37 |
| Вытяжка        | 64                         | 57 | 52 | 47 | 44 | 40 | 53  | 53 | 51 | 62  | 52 | 40 | 51  | 44 | 36 | 53 | 46 | 39 | 50 | 44 | 30 | 45 | 31 | 21 | 31 | 23 | 22 |
| К окружению    | 66                         | 53 | 50 | 31 | 27 | 23 | 50  | 49 | 49 | 66  | 48 | 40 | 48  | 41 | 33 | 48 | 42 | 34 | 50 | 43 | 32 | 44 | 33 | 23 | 38 | 29 | 23 |

### Topvex SX 04

#### Приток



#### Вытяжка



SFP = Удельная мощность вентилятора (кВт/м³/с)  
Значение SFP указано для всего агрегата.

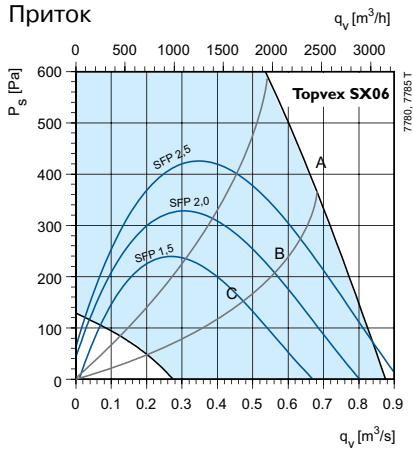
Эффективность рекуперации  
При полном расходе воздуха и относительной влажности 50%.

Акустические характеристики  
В таблицах указана звуковая мощность  $L_{WA}$ , которую не следует путать со звуковым давлением.

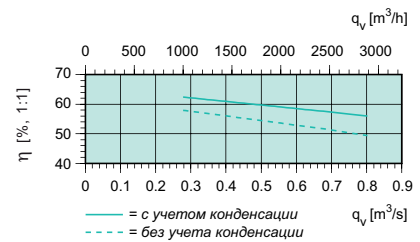
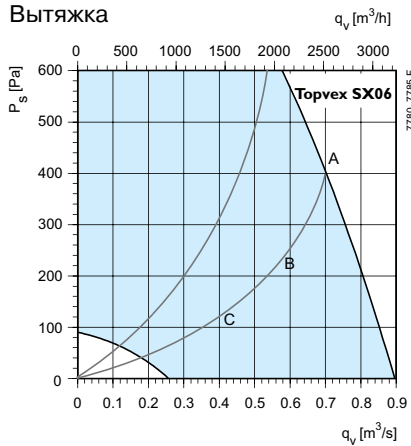
| SX04           | Октавные полосы частот, Гц |    |    |    |    |    |     |    |    |     |    |    |     |    |    |    |    |    |    |    |    |    |    |    |    |    |    |
|----------------|----------------------------|----|----|----|----|----|-----|----|----|-----|----|----|-----|----|----|----|----|----|----|----|----|----|----|----|----|----|----|
|                | Общ                        |    |    | 63 |    |    | 125 |    |    | 250 |    |    | 500 |    |    | 1k |    |    | 2k |    |    | 4k |    |    | 8k |    |    |
| $L_{WA}$ dB(A) | A                          | B  | C  | A  | B  | C  | A   | B  | C  | A   | B  | C  | A   | B  | C  | A  | B  | C  | A  | B  | C  | A  | B  | C  | A  | B  | C  |
| Приток         | 86                         | 81 | 71 | 60 | 55 | 49 | 67  | 65 | 61 | 77  | 75 | 62 | 81  | 76 | 64 | 80 | 74 | 65 | 79 | 72 | 65 | 76 | 69 | 58 | 69 | 62 | 50 |
| Вытяжка        | 64                         | 61 | 57 | 52 | 49 | 40 | 59  | 56 | 54 | 57  | 57 | 52 | 59  | 52 | 43 | 56 | 50 | 42 | 47 | 41 | 40 | 45 | 37 | 24 | 42 | 33 | 22 |
| К окружению    | 63                         | 60 | 54 | 38 | 35 | 27 | 56  | 53 | 51 | 57  | 56 | 48 | 57  | 52 | 42 | 55 | 49 | 41 | 55 | 48 | 43 | 51 | 43 | 32 | 48 | 41 | 29 |

## Торвex SX 06

### Приток



### Вытяжка



SFP = Удельная мощность вентилятора (кВт/м³/с)  
Значение SFP указано для всего агрегата.

Эффективность рекуперации  
При полном расходе воздуха и относительной влажности 50%.

Акустические характеристики  
В таблицах указана звуковая мощность  $L_{WA}$ , которую не следует путать со звуковым давлением.

| SX06           | Октавные полосы частот, Гц |    |    |    |    |    |     |    |    |     |    |    |     |    |    |    |    |    |    |    |    |    |    |    |    |    |    |
|----------------|----------------------------|----|----|----|----|----|-----|----|----|-----|----|----|-----|----|----|----|----|----|----|----|----|----|----|----|----|----|----|
|                | Общ                        |    |    | 63 |    |    | 125 |    |    | 250 |    |    | 500 |    |    | 1k |    |    | 2k |    |    | 4k |    |    | 8k |    |    |
| $L_{WA}$ dB(A) | A                          | B  | C  | A  | B  | C  | A   | B  | C  | A   | B  | C  | A   | B  | C  | A  | B  | C  | A  | B  | C  | A  | B  | C  | A  | B  | C  |
| Приток         | 84                         | 80 | 71 | 54 | 51 | 49 | 60  | 58 | 57 | 80  | 72 | 60 | 74  | 73 | 63 | 77 | 74 | 66 | 77 | 73 | 64 | 74 | 70 | 60 | 68 | 64 | 52 |
| Вытяжка        | 64                         | 62 | 57 | 39 | 39 | 38 | 53  | 50 | 51 | 60  | 58 | 53 | 58  | 56 | 49 | 56 | 53 | 49 | 50 | 47 | 42 | 52 | 47 | 37 | 49 | 43 | 30 |
| К окружению    | 64                         | 61 | 54 | 34 | 32 | 29 | 48  | 46 | 45 | 60  | 55 | 47 | 55  | 54 | 46 | 56 | 52 | 47 | 56 | 53 | 46 | 55 | 51 | 42 | 54 | 49 | 39 |

## ПРИНАДЛЕЖНОСТИ

| ПРИНАДЛЕЖНОСТИ  | SX03                  | SX04                  | SX06                  |
|---|-----------------------|-----------------------|-----------------------|
| Повторитель сигнала*  | E0-R230K              | E0-R230K              | E0-R230K              |
| Воздуш. клапан с пружин.возвратом   | EFD 315               | EFD 50-25             | EFD 60-30             |
| Электропривод   | RVAZ4                 | RVAZ4                 | RVAZ4                 |
| Клапан, 2-х ходовой   | ZTV15-1.0             | ZTV15-1.6             | ZTV15-1.6             |
| Клапан, 3-х ходовой   | ZTR15-1.6             | ZTR20-2.5             | ZTR20-2.5             |
| Водяной воздухоохладитель**   | PGK 50-25             | PGK 60-30             | PGK 60-35             |
| Фреоновый воздухоохладитель DX**  | DXRE 50-25            | DXRE 60-30            | DXRE 60-35            |
| Преобраз. сигнала с DX (24 В)<br>Преобразует вход.сигнал 0..10 в выходной релейн. сигнал Вкл/Откл | SC2/D                 | SC2/D                 | SC2/D                 |
| Пластиковый корпус для PSS48  | U-EK                  | U-EK                  | U-EK                  |
| Понижающий трансфор. 230/24 В   | PSS48                 | PSS48                 | PSS48                 |
| Решетка Combi   | CVVX 315              | CVVX 400              | CVVX 500              |
| Шумоглушитель   | LDC 315               | LDR 50-25             | LDR 60-30             |
| Таймер  | T 120                 | T 120                 | T 120                 |
| Детектор присутствия  | IR24-PC               | IR24-PC               | IR24-PC               |
| Комнатный датчик CO <sub>2</sub> (цифр. 1/0)  | CO <sub>2</sub> RT-DR | CO <sub>2</sub> RT-DR | CO <sub>2</sub> RT-DR |
| Гидрозатвор. Отвод конденсата.  | Гидрозатвор           | Гидрозатвор           | Гидрозатвор           |
| Фильтр F5 (вытяжка)   | BFT SX03 F5           | BFT SX04 F5           | BFT SX06 F5           |
| Фильтр F7 (приток)  | BFT SX03 F7           | BFT SX04 F7           | BFT SX06 F7           |

\* Используется при необходимости расположить пульт управления на расстоянии более 10 м от места монтажа агрегата.

\*\* Более подробную информацию можно найти в он-лайн каталоге на сайте [www.systemair.ru](http://www.systemair.ru)