



- Откидная крышка двигателя / крыльчатки для удобства техобслуживания
- Регулирование скорости
- Простой монтаж
- Надежность

Корпус

Корпус из листовой оцинкованной стали с порошковым покрытием черного цвета. Выпускается в черном или кирпично-красном цвете.

Электродвигатель

Двигатель с внешним ротором и возможностью регулирования по напряжению.

Геометрия рабочего колеса

Рабочее колесо центробежного типа с загнутыми назад лопатками.

Регулирование производительности

Регулирование скорости трансформатором или тиристорным регулятором.

Защита двигателя

Встроенные термодатчики с ручным возвратом согласно стандарту EN60335-2-80.

В случае отсутствия встроенного устройства термозащиты двигателя, гарантийные обязательства действительны только при условии правильного подключения дополнительного внешнего устройства тепловой защиты.

Более подробная информация в нашем онлайн каталоге на сайте www.systemair.ru

Дополнительные принадлежности



LDC
Шумоглушитель
Стр. 351



RSK
Воздушный клапан
Стр. 347



TOB
Крышный короб с профилированной пластиной
Стр. 393



TOS
Крышный короб с профилированной пластиной
Стр. 393

Электрические принадлежности



CO2RT
Датчик-преобразователь
Стр. 328



DTV
Реле давления
Стр. 339



MicroREX
Реле времени
Стр. 340



HR1
Комнатный регулятор влажности
Стр. 321



RE / REU
Регулятор скорости
Стр. 315



REE
Регулятор скорости
Стр. 316

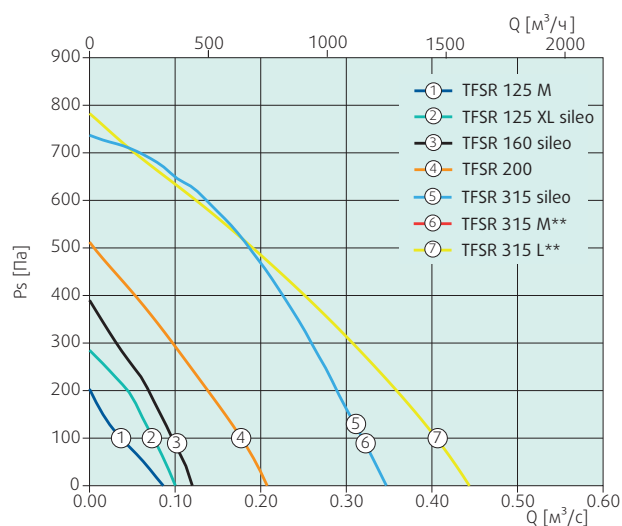


IR24-P
Датчик присутствия
Стр. 327

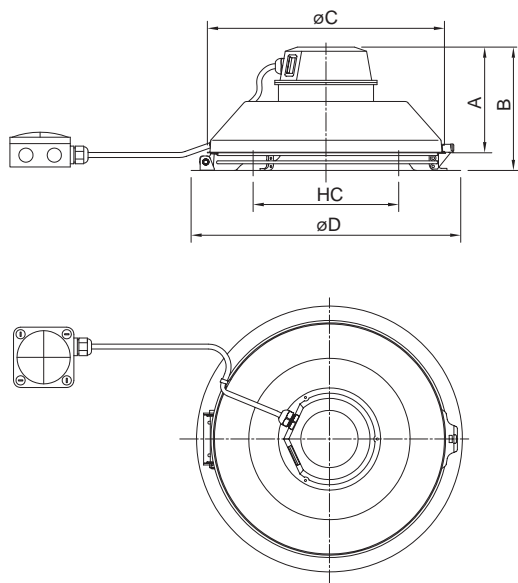


RT
Комнатный термостат
Стр. 338

Быстрый подбор



Размеры



TFSR	A	B	øC	øD	HC
TFSR 125 M Черный	119	144	284	315	205
TFSR 125 XL Черный	119	144	284	315	205
TFSR 125 XL Красный	119	144	284	315	205
TFSR 160 Черный	120	145	334	380	205
TFSR 160 Красный	120	145	334	380	205
TFSR 200 Черный	123	160	364	439	250
TFSR 200 Красный	123	160	364	439	250
TFSR 315 L Красный**	160	206	404	485	250
TFSR 315 L Черный**	160	206	404	485	250
TFSR 315 Черный	160	206	404	485	250
TFSR 315 Красный	160	206	404	485	250
TFSR 315 M Черный**	160	206	404	485	250

Технические характеристики

TFSR		TFSR 125 M	TFSR 125 XL sileo	TFSR 125 XL sileo	TFSR 125 XL sileo	TFSR 160 sileo	TFSR 160 sileo	TFSR 160 sileo	TFSR 200
Артикул		1330	75086	75087	75088	92013	92014	92015	1334
Напряжение	В	1x230	1x230	1x230	1x230	1x230	1x230	1x230	1x230
Частота	Гц	50	50	50	50	50	50	50	50
Мощность потребления (P1)	Вт	25	55	55	55	50.4	50	50	108
Ток	А	0.13	0.271	0.271	0.271	0.221	0.221	0.221	0.466
Макс.температура перемещаемого воздуха	°C	70	46	46	46	70	70	70	62
* при регулировании скорости	°C	70	46	46	46	70	70	70	62
Уровень звукового давления на расстоянии 4 м (свободное пространство)	дБ(А)	-	-	-	-	-	41	-	-
Уровень звукого давления на расстоянии 10 м (свободное пространство)	дБ(А)	23	32	32	32	32.9	33	32.9	40
Вес	кг	2.9	3	3	3	4.1	3.3	4.1	4.2
Класс изоляции	В	F	F	F	F	B	B	B	B
Конденсатор	мкФ	1.5	1.5	1.5	1.5	1.5	1.5	1.5	3
Цвет		Черный	Черный	Красный	Серый	Черный	Серый	Красный	Черный
5-позиционный регулятор скорости ⁽¹⁾	Трансформатор	RE 1.5	RE 1.5	RE 1.5	RE 1.5	RE 1.5	RE 1.5	RE 1.5	RE 1.5
5-позиционный регулятор скорости, высокая/низкая скорость ⁽¹⁾	Трансформатор	REU 1.5	REU 1.5	REU 1.5	REU 1.5	REU 1.5	REU 1.5	REU 1.5	REU 1.5
Регулятор скорости, плавное регулирование ⁽¹⁾	электр.	REE 1	REE 1	REE 1	REE 1	REE 1	REE 1	REE 1	REE 1

TFSR		TFSR 200	TFSR 315 sileo	TFSR 315 sileo	TFSR 315 sileo	TFSR 315 M**	TFSR 315 L**	TFSR 315 L**
Артикул		1361	27426	27645	27646	27765	19539	19543
Напряжение	В	1x230	1x230	1x230	1x230	1x230	1x230	1x230
Частота	Гц	50	50	50	50	50	50	50
Мощность потребления (P1)	Вт	108	231	231	231	199	329	329
Ток	А	0.466	1	1	1	0.879	1.43	1.43
Макс.температура перемещаемого воздуха	°C	62	70	70	70	67	42	42
* при регулировании скорости	°C	62	70	70	70	60	38	38
Уровень звукового давления на расстоянии 4 м (свободное пространство)	дБ(А)	-	52	52	52	-	-	-
Уровень звукого давления на расстоянии 10 м (свободное пространство)	дБ(А)	40	44	44	44	43	53	53
Вес	кг	5.7	9.1	9.1	9.1	8	9.1	9.1
Класс изоляции	В	F	F	F	F	F	F	F
Конденсатор	мкФ	3	5	5	5	5	8	8
Цвет		Красный	Черный	Серый	Красный	Черный	Черный	Красный
5-позиционный регулятор скорости ⁽¹⁾	Трансформатор	RE 1.5	RE 1.5	RE 1.5	RE 1.5	RE 1.5	RE 1.5	RE 1.5
5-позиционный регулятор скорости, высокая/низкая скорость ⁽¹⁾	Трансформатор	REU 1.5	REU 1.5	REU 1.5	REU 1.5	REU 1.5	REU 1.5	REU 1.5
Регулятор скорости, плавное регулирование ⁽¹⁾	электр.	REE 1	REE 1	REE 2	REE 1	REE 1	REE 1	REE 1

(**) Для использования только за пределами ЕЭЗ (европейской экономической зоны), см. директиву по экологическому проектированию 327/2011

(1) Рекомендация компании Systemair.