



- Откидная крышка двигателя / крыльчатки для удобства техобслуживания
- Регулирование скорости
- Простой монтаж
- Надежность

Корпус

Корпус из оцинкованной стали с порошковым покрытием черного цвета. Выпускается в черном, кирпично-красном или сером цвете.

Электродвигатель

Двигатель с внешним ротором и возможностью регулирования по напряжению.

Геометрия рабочего колеса

Рабочее колесо центробежного типа с загнутыми назад лопатками.

Регулирование производительности

Регулирование скорости трансформатором или тиристорным регулятором.

Защита двигателя

Встроенные термоконтакты с ручным возвратом согласно стандарту EN60335-2-80.

В случае отсутствия встроенного устройства термозащиты двигателя, гарантийные обязательства действительны только при условии правильного подключения дополнительного внешнего устройства тепловой защиты.

Более подробная информация в нашем онлайн каталоге на сайте www.systemair.ru

Дополнительные принадлежности



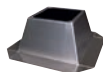
ASF
Входной фланец
Стр. 372



ASK
Переходник
Стр. 373



ASS
Гибкая соединительная вставка
Стр. 372



FDS
Плоский крышный короб
Стр. 373



LDC
Шумоглушитель
Стр. 351



RSK
Воздушный клапан
Стр. 347



SSD
Крышный шумоглушитель
Стр. 375



TDA DV
Переходник
Стр. 373



VKM
Обратный клапан
Стр. 379



VKS
Обратный клапан
Стр. 379

Электрические принадлежности



CO2RT
Датчик-преобразователь
Стр. 328



DTV
Реле давления
Стр. 339



MicroREX
Реле времени
Стр. 340



HR1
Комнатный регулятор влажности
Стр. 321



RE / REU
Регулятор скорости
Стр. 315



REE
Регулятор скорости
Стр. 316

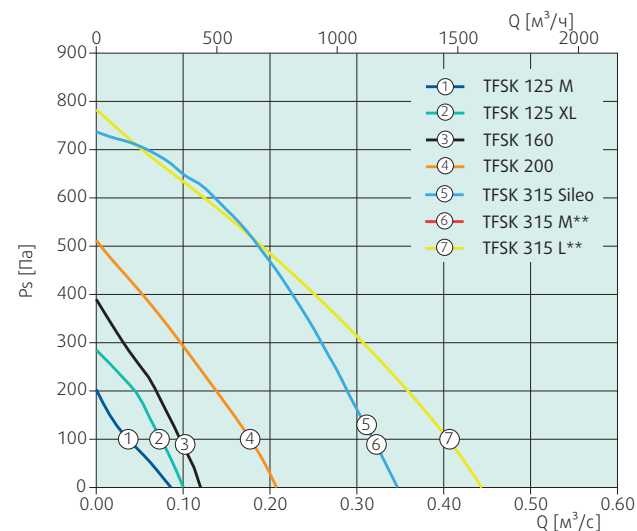


IR24-P
Датчик присутствия
Стр. 327

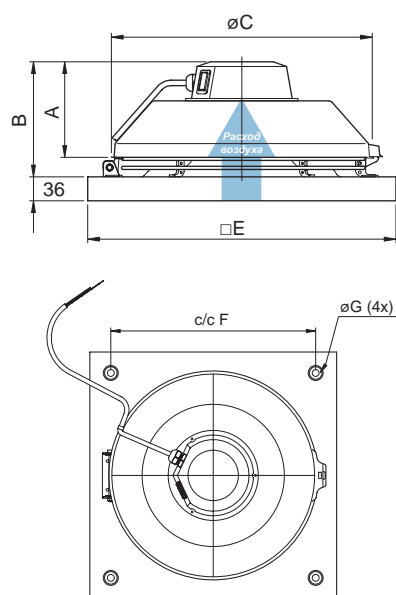


RT
Комнатный термостат
Стр. 338

Быстрый подбор



Размеры



TFSK	A	B	øC	□E	c/cF	øG
TFSK 125 M Черный	119	144	284	321	245	9
TFSK 125 M Красный	119	144	284	321	245	9
TFSK 125 XL Черный	119	144	284	321	245	9
TFSK 125 XL Серый	119	144	284	321	245	9
TFSK 125 XL Красный	119	144	284	321	245	9
TFSK 160 Черный	120	145	334	421	330	9
TFSK 160 Красный	120	145	334	421	330	9
TFSK 200 Черный	123	160	364	421	330	9
TFSK 200 Красный	123	160	364	421	330	9
TFSK 315 M Черный**	160	206	404	521	450	11
TFSK 315 Черный	160	206	404	521	450	11
TFSK 315 L Черный**	160	206	404	521	450	11

Технические характеристики

TFSK		TFSK 125 M	TFSK 125 M	TFSK 125 XL sileo	TFSK 125 XL sileo	TFSK 125 XL sileo	TFSK 160 sileo
Артикул		1344	1367	75080	75085	75084	92016
Напряжение		B 1x230	1x230	1x230	1x230	1x230	1x230
Частота		Гц 50	50	50	50	50	50
Мощность потребления (P1)		Вт 25	25	55	55	55	50
Ток		A 0.13	0.13	0.271	0.271	0.271	0.221
Макс. температура перемещаемого воздуха		°C 70	70	46	46	46	70
* при регулировании скорости		°C 70	70	46	46	46	70
Уровень звукового давления на расстоянии 4 м (свободное пространство)	дБ(A)	-	-	-	-	-	40.9
Уровень звукового давления на расстоянии 10 м (свободное пространство)	дБ(A)	23	23	32	32	32	33
Вес	кг	3.1	3.4	3.3	3.3	3.3	4.5
Класс изоляции		B	B	F	F	F	B
Конденсатор	мкФ	1.5	1.5	1.5	1.5	1.5	1.5
Цвет		Черный	Красный	Черный	Серый	Красный	Черный
5-позиционный регулятор скорости ⁽¹⁾	Трансформатор	RE 1.5	RE 1.5	RE 1.5	RE 1.5	RE 1.5	RE 1.5
5-позиционный регулятор скорости, высокая/низкая скорость ⁽¹⁾	Трансформатор	REU 1.5	REU 1.5	REU 1.5	REU 1.5	REU 1.5	REU 1.5
Регулятор скорости, плавное регулирование ⁽¹⁾	электр.	REE 1	REE 1	REE 1	REE 1	REE 1	REE 1

TFSK		TFSK 160 sileo	TFSK 160 sileo	TFSK 200	TFSK 200	TFSK 315 Sileo	TFSK 315 M**	TFSK 315 L**
Артикул		92017	92018	1349	1372	27644	27764	19534
Напряжение		B 1x230	1x230	1x230	1x230	1x230	1x230	1x230
Частота		Гц 50	50	50	50	50	50	50
Мощность потребления (P1)		Вт 50	50	108	108	231	199	329
Ток		A 0.221	0.221	0.466	0.466	1	0.879	1.43
Макс. температура перемещаемого воздуха		°C 70	70	62	62	70	67	42
* при регулировании скорости		°C 70	70	62	62	70	60	38
Уровень звукового давления на расстоянии 4 м (свободное пространство)	дБ(A)	41	41	-	-	52	52	-
Уровень звукового давления на расстоянии 10 м (свободное пространство)	дБ(A)	33	33	40	40	44	44	53
Вес	кг	2.8	4.6	6.4	6.5	10.8	9.7	10.7
Класс изоляции		B	B	B	B	F	F	F
Конденсатор	мкФ	1.5	1.5	3	3	5	5	8
Цвет		Серый	Красный	Черный	Красный	Черный	Черный	Черный
5-позиционный регулятор скорости ⁽¹⁾	Трансформатор	RE 1.5	RE 1.5	RE 1.5	RE 1.5	RE 1.5	RE 1.5	RE 1.5
5-позиционный регулятор скорости, высокая/низкая скорость ⁽¹⁾	Трансформатор	REU 1.5	REU 1.5	REU 1.5	REU 1.5	REU 1.5	REU 1.5	REU 1.5
Регулятор скорости, плавное регулирование ⁽¹⁾	электр.	REE 1	REE 1	REE 1	REE 1	REE 1	REE 1	REE 1

(**) Для использования только за пределами ЕЭЗ (европейской экономической зоны), см. директиву по экологическому проектированию 327/2011

(1) Рекомендация компании Systemair.