



- Предохранительный выключатель удобно расположен снаружи на корпусе
- Высокая эффективность ЕС-двигателя во всем рабочем диапазоне производительности вентилятора
- Регулирование скорости от 0 до 100%
- Регулируемая вентиляция — легко регулируется в зависимости от текущей потребности
- Низкий уровень шума благодаря шумоизоляции корпуса

Крышные вентиляторы серии TFC предназначены для жилых и коммерческих зданий. Оснащены энергоэффективными ЕС-двигателями, которые могут работать по требованию. Эти крышные вентиляторы оснащены откидной крышкой для простоты и удобства проведения техобслуживания. Вентиляторы серии TFC выпускаются в красном и черном цвете.

**Вентиляторы исполнения P** стандартно поддерживают режим регулирования расхода воздуха (VAV), но их также можно легко переключить на режим постоянного расхода воздуха (CAV).

Более подробная информация в нашем онлайн каталоге на сайте [www.systemair.ru](http://www.systemair.ru)

### Дополнительные принадлежности



**TG**  
Крышный короб  
Стр. 392

### Электрические принадлежности



**CO2RT**  
Датчик-преобразователь  
Стр. 328



**CXE/AVC**  
Цифровой регулятор  
Стр. 329



**EC-Vent/Basic**  
Контроллер  
Стр. 326



**S-5EC/FRQ**  
Регулятор скорости  
Стр. 343



**MTP**  
Регулятор скорости  
Стр. 319



**MTV**  
Регулятор скорости  
Стр. 319

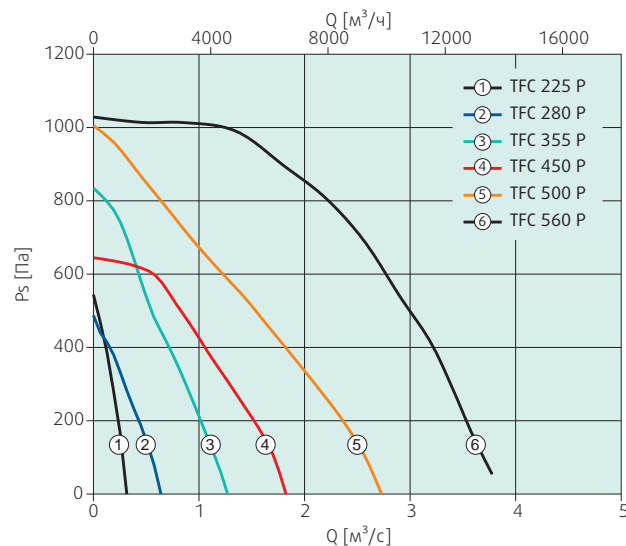


**IR24-P**  
Датчик присутствия  
Стр. 327

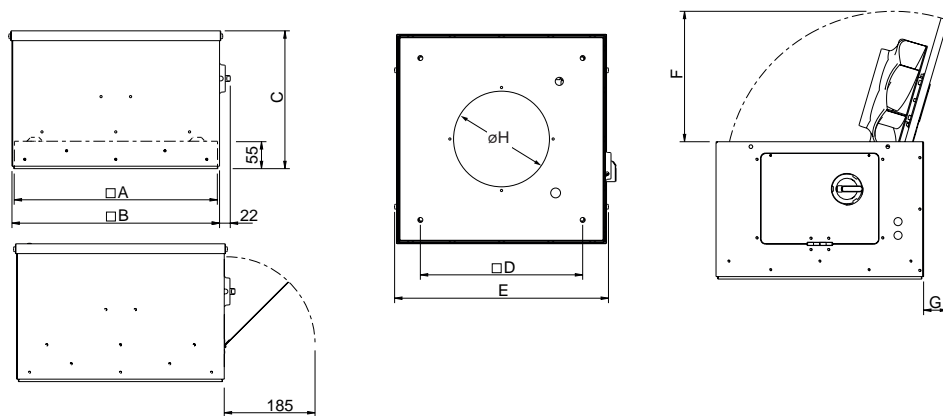


**RT**  
Комнатный термостат  
Стр. 338

### Быстрый подбор



## Размеры



TFC-P	A	B	C	D	E	F	G	øH
TFC 225 P sileo	413	422	281	330	435	266	49	195
TFC 280 P sileo	514	523	333	450	535	368	86	245
TFC 355 P sileo	618	627	376	535	637	491	150	300
TFC 450 P sileo	728	737	417	655	747	602	176	375
TFC 500 P sileo	924	934	531	840	946	695	200	400
TFC 560 P sileo	924	934	531	840	946	744	279	470

## Технические характеристики

TFC-P		TFC 225 P sileo Черный	TFC 225 P sileo Красный	TFC 280 P sileo Черный	TFC 280 P sileo Красный	TFC 355 P sileo Черный	TFC 355 P sileo Красный
Артикул		78202	78203	78206	78207	78210	78211
Напряжение	V	1x230	1x230	1x230	1x230	1x230	1x230
Частота	Гц	50	50	50	50	50	50
Мощность потребления (P1)	Вт	121	121	121	166	531	531
Ток	A	0.926	0.926	1.17	1.17	2.32	2.32
Макс.температура перемещаемого воздуха * при регулировании скорости	°C	60	60	60	60	60	60
Уровень звукового давления на расстоянии 4 м (свободное пространство)	дБ(A)	43	43	44	44	48	48
Уровень звукового давления на расстоянии 10 м (свободное пространство)	дБ(A)	35	35	36	36	40	40
Вес	кг	12.4	12.4	17.1	17.1	27.5	27.5
Класс изоляции		B	B	B	B	F	F
Цвет		Черный	Красный	Черный	Красный	Черный	Красный

TFC-P		TFC 450 P sileo Черный	TFC 450 P sileo Красный	TFC 500 P sileo Черный	TFC 500 P sileo Красный	TFC 560 P sileo Черный	TFC 560 P sileo Красный
Артикул		78214	78215	78218	78219	78222	78223
Напряжение	V	1x230	1x230	3x400	3x400	3x400	3x400
Частота	Гц	50	50	50	50	50	50
Мощность потребления (P1)	Вт	782	782	1334	1334	3071	3071
Ток	A	3.43	3.43	2.06	2.06	4.69	4.69
Макс.температура перемещаемого воздуха * при регулировании скорости	°C	60	60	60	60	60	60
Уровень звукового давления на расстоянии 4 м (свободное пространство)	дБ(A)	51	51	52	52	60	60
Уровень звукового давления на расстоянии 10 м (свободное пространство)	дБ(A)	43	43	44	44	52	52
Вес	кг	35.4	35.4	75	60.75	74	74
Класс изоляции		F	F	F	F	F	F
Цвет		Черный	Красный	Черный	Красный	Черный	Красный