



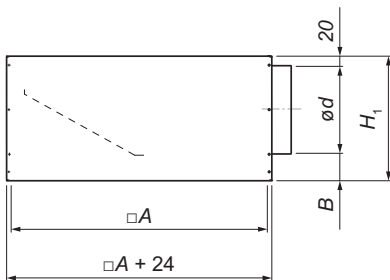
PB-VVK

Камера статического давления для диффузоров VVKН, VVKR с квадратной лицевой панелью

Вентиляционная камера PB-VVK предназначена для квадратных потолочных диффузоров VVKН, VVKR. Камера применяется для уменьшения шума и выравнивания воздушного потока. Используется в приточных системах вентиляции. Внутри камеры находится перфорированная пластина для стабилизации потока воздуха. Изготавливается из листовой оцинкованной стали. Монтируется непосредственно в потолок и крепится при помощи винтов. D1 – патрубок без уплотнения, с клапаном.

Монтаж

Вихревой диффузор VVKR преимущественно устанавливается так, как показано на рис.1,2 и 3. Методом стяжки камера статического давления устанавливается на воздуховод и затем при помощи одного центрального винта на фронтальной панели диффузор крепиться к камере (винт поставляется в комплекте). При монтаже в модульные подвесные потолки, вихревая струя приточного воздуха, как правило, частично уменьшается. В связи с этим необходимо оставлять мин. расстояние между диффузором и потолком – мин. 150 мм.



Размеры

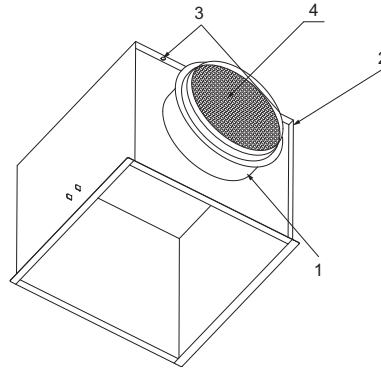


Рис. Детали PB-VVK

1. Патрубок
2. Корпус
3. Отверстия для свободного подвешивания
4. Клапан

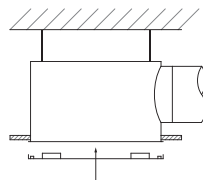
VVK	
Артикул	Наименование
24964	PB-VVK-S-300-160-S-H-D1
24972	PB-VVK-S-400-160-S-H-D1
24988	PB-VVK-S-500-200-S-H-D1
25007	PB-VVK-S-600-250-S-H-D1
25023	PB-VVK-S-625-250-S-H-D1

Код заказа

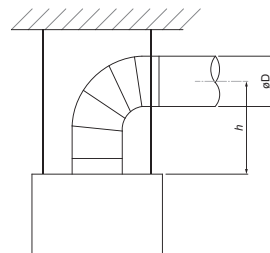
PB-VVK-S	
Размер	300 - 625
На приток	S
Горизонтальное боковое подключение	H
Клапан	D1

Типоразмеры PB-VVK-S

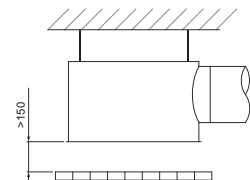
Size	AxA	H ₁	Ød	B	m	
					гор.	вер.
					(кг)	
300-160	266x266	240	158	62	2,58	2,39
400-160	366x366	240	158		3,62	3,43
500-200	466x466	280	198		5,27	4,74
600-250	566x566	330	248		7,42	7,31
625-250	591x591	330	248		7,81	7,73



1. Установка западлицо в подвесные потолки



2. Свободно подвешанный к потолку диффузор $h_{\text{мин}} > (3-5) D$



3. Накладная установка в подвесной потолок