



# OVX

## Переточное устройство

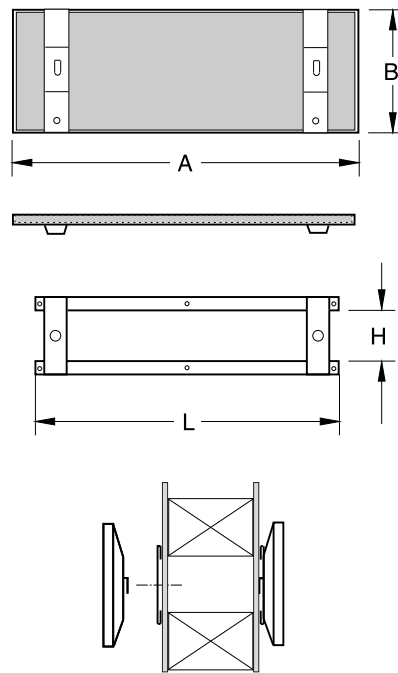
### Назначение

OVX -устройство передачи воздуха прямоугольной формы, фронтальные панели имеют звукоизоляцию. Можно использовать в помещениях любого типа.

### Конструкция

Устройство передачи воздуха состоит из двух рам и двух фронтальных панелей, которые могут быть установлены вне зависимости от толщины стены. Обе фронтальные панели имеют звукоизоляцию, что делает возможным использование устройства в помещениях, где необходимо поддержание низкого уровня шума. Устройство изготовлено из стали, а передние панели покрашены белой порошковой краской (RAL 9010-30). OVX предлагается следующих размеров: 300, 500, 700, 850.

### Размеры



H x L = перфорация

|         | A   | B   | H  | L   |
|---------|-----|-----|----|-----|
| OVX 300 | 370 | 130 | 50 | 300 |
| OVX 500 | 570 | 130 | 50 | 500 |
| OVX 700 | 770 | 130 | 50 | 700 |
| OVX 850 | 920 | 130 | 50 | 850 |

### Код заказа

OVE \_\_\_\_\_ OVX-300  
Диаметр присоединения \_\_\_\_\_

### На графиках

Объем воздуха (л/сек и м³/час), общее давление (Па) и уровень звукового давления (дБ(A)).

### Монтаж

Две установочные рамы привинчиваются прямо на стену либо скрепляются вместе с помощью входящего в комплект болта. После этого внешние панели могут быть установлены на место.

| OVX    |       |  |     |         |       |     |       |
|--------|-------|--|-----|---------|-------|-----|-------|
| Размер | Арт   | Расход воздуха (м³/ч, л/с) и ΔP <sub>t</sub> - Падение давления (Па) |     |         |       |     |       |
| 300    | 18658 | 26   | 61  | 161     |       |     |       |
| 500    | 18659 |  | 23  | 63      | 172   |     |       |
| 700    | 18660 |  |     | 25      | 72    | 128 |       |
| 850    | 18661 |  |     | 17      | 47    | 81  |       |
|        | м³/ч  | 120  | 180 | 290     | 465   | 615 |       |
|        | л/с   | 33   | 50  | 81      | 129   | 171 |       |
|        |       |  |     | дБ (A): | 20-25 | 30  | 35-40 |

### Диаграммы

