



Optima-S

Регулятор переменного расхода воздуха

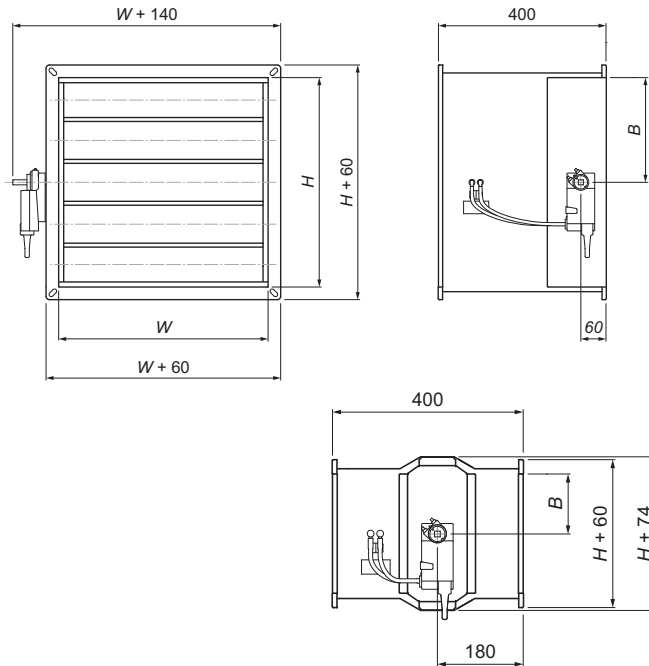
Описание:

VAV-регуляторы Optima обеспечивают поступление требуемого количества воздуха в каждое помещение, т.е. регулируют расход воздуха по потребности. Такой регулятор представляет собой устройство, совмещающее в себе VAV-контроллер, динамический преобразователь перепада давления, электропривод и непосредственно сам клапан. Регуляторы переменного расхода воздуха (VAV) применяются для притока и вытяжки в системах вентиляции с низким давлением. Устройства идеально подходят для однозонального управления притоком и вытяжкой в режиме ведущего и ведомого устройств. Вентиляционная система VAV является наиболее оптимальным решением для офисных и торговых зданий, отелей, больниц и прочих зданий общественного назначения. В системах кондиционирования, где необходимо особо точное поддержание перепада давления воздуха (операционные, цеха, лаборатории и т.д.), также оптимальным будет использование VAV-систем.

Основные технические характеристики:

- Класс герметичность крыла - 3 или 4 (в зависимости от типоразмера) (согласно EN 175)
- Класс герметичности корпуса - C (согласно EN 1751)
- Высокий уровень точности:
 - 10-20% от максимального предела работы терминала V_{max} дает систематическую погрешность $\pm 25\%$
 - 20-40% от максимального предела работы терминала V_{max} дает систематическую погрешность $< \pm 10\%$

Размеры



(If $H = 150, 250, 350$)

- 40-100% от максимального предела работы терминала V_{max} дает систематическую погрешность $< \pm 4\%$
- Расход воздуха от 144 до 56 160 м³/ч
- Работает при разнице в давлении до 1000 Па (max 1500 Па)

утечек в закрытом состоянии. Ось заслонки находится на самосмазывающихся подшипниках, соединенных между собой шестерней, что обеспечивает равномерное вращение заслонок.

Управление:

Регуляторы переменного расхода воздуха Optima стандартно оснащены компактным контроллером Belimo с возможностью коммуникации посредством MR-Bus (LMV-D3 или NMV-D3), предназначенным для работы в индивидуальном режиме или в режиме ведущего и ведомого устройств. Также в комплекте со специальными компактными контроллерами регуляторы Optima можно интегрировать в сеть ModBus и LONWork, а с помощью шлюза можно работать по протоколу BACnet. Шлюзы могут быть поставлены по запросу и впоследствии подсоединены к системе диспетче-

Конструкция:

Корпус регулятора изготовлен из листа оцинкованной стали, заслонки выполнены из алюминия. Фланцы обеспечивают надежное крепление регулятора к воздуховоду. Аэродинамическая поверхность заслонок направлена. Заслонки выполнены из алюминия с коррозионностойким покрытием для обеспечения жесткости и уменьшения потерь давления и уровня шума. По периметру заслонок проходит специальный резиновый уплотнитель для избежания

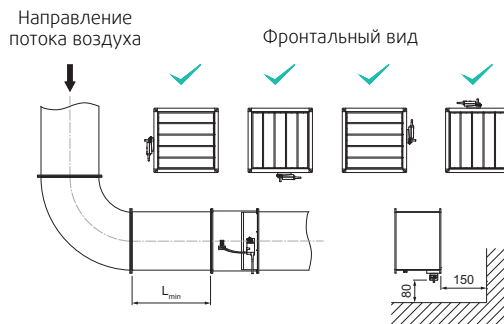
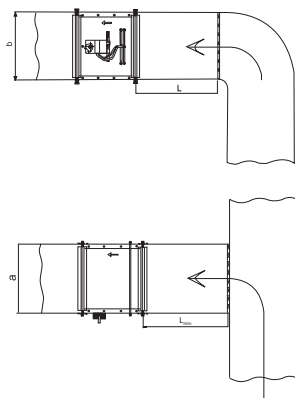
ризации здания для зонального управления притоком (в случае если имеется MP-Bus или Modbus коммуникации). Настройка параметров воздушного потока осуществляется с помощью специального программатора Belimo ZTH-GEN и впоследствии с помощью него параметры могут корректироваться. Компактные контроллеры калибруются стандартно или по индивидуальным параметрам V_{min} и V_{max} (указываются в заказе) на заводе перед отправкой.

Монтаж

При правильном монтаже длина прямого участка воздуховода до регулятора должна составлять не менее 3-х диаметров воздуховода (D_{eff}). Если это невозможно, длина должна составлять $min\ 2 \times D_{eff}$ с установкой перфорированной поддерживающей решетки.

$$D_{eff} = \frac{2 \times W \times H}{W + H}$$

$$L_{min} = 3 \times D_{eff}$$



*BLC1 = компактный контроллер Belimo LMV-D3 с MP-Bus коммуникацией
 BLC4 = компактный контроллер Belimo LMV-D3 без MP-Bus коммуникации
 BLC1-MOD = компактный контроллер Belimo LMV-D3 с MODBUS коммуникацией
 * - стандартная поставка

Код заказа

Optima - Тип - Размер - Контроллер - V_{min} - V_{max}

Тип	S
L x H	200x100 до 1100x400 (мм)
	BLC4 (без коммуникации) BLC1 (с MP-Bus) BLC1-MOD (с MOD-Bus)
$M^3/ч$	
$M^3/ч$	

H \ L	200	250	300	350	400	450	500	550	600	650	700	750	800	850	900	950	1000	1050	1100	1150	1200	
100																						
150																						
200																						
250																						
300																						
350																						
400																						
450																						
500																						
550																						
600																						
650																						
700																						
750																						
800																						
850																						
900																						
950																						
1000																						

3C, 4C – класс герметичности крыла
 5 Nm, 10 Nm, 15 Nm - усилие электропривода

Расход воздуха. V_{\min} и V_{\max}

ОПТИМА-S / SI		H																		
L	м³/ч	100	150	200	250	300	350	400	450	500	550	600	650	700	750	800	850	900	950	1000
200	V min	144	216	288																
	V max	936	1404	1872																
250	V min	180	270	360	450															
	V max	1170	1755	2340	2925															
300	V min	216	324	432	540	648	756													
	V max	1404	2106	2808	3510	4212	4914													
350	V min	252	378	504	630	756	882													
	V max	1638	2457	3276	4095	4914	5733													
400	V min	288	432	576	720	864	1008	1152												
	V max	1872	2808	3744	4680	5616	6552	7488												
450	V min	324	486	648	810	972	1134	1296	1458											
	V max	2106	3159	4212	5265	6318	7371	8424	9477											
500	V min	360	540	720	900	1080	1260	1440	1620	1800										
	V max	2340	3510	4680	5850	7020	8190	9360	10530	11700										
550	V min	396	594	792	990	1188	1386	1584	1782	1980	2178									
	V max	2574	3861	5148	6435	7722	9009	10296	11583	12870	14157									
600	V min	432	648	864	1080	1296	1512	1728	1944	2160	2376	2592								
	V max	2808	4212	5616	7020	8424	9828	11232	12636	14040	15444	16848								
650	V min		702	936	1170	1404	1638	1872	2106	2340	2574	2808	3042							
	V max		4563	6084	7605	9126	10647	12168	13689	15210	16731	18252	19773							
700	V min			1008	1260	1512	1764	2016	2268	2520	2772	3024	3276	3528						
	V max			6552	8190	9828	11466	13104	14742	16380	18018	19656	21294	22932						
750	V min			1080	1350	1620	1890	2160	2430	2700	2970	3240	3510	3780	4050					
	V max			7020	8775	10530	12285	14040	15795	17550	19305	21060	22815	24570	26325					
800	V min			1152	1440	1728	2016	2304	2592	2880	3168	3456	3744	4032	4320	4608				
	V max			7488	9360	11232	13104	14976	16848	18720	20592	22464	24336	26208	28080	29952				
850	V min			1224	1530	1836	2142	2448	2754	3060	3366	3672	3978	4284	4590	4896	5202			
	V max			7956	9945	11934	13923	15912	17901	19890	21879	23868	25857	27846	29835	31824	33813			
900	V min			1296	1620	1944	2268	2592	2916	3240	3564	3888	4212	4536	4860	5184	5508	5832		
	V max			8424	10530	12636	14742	16848	18954	21060	23166	25272	27378	29484	31590	33696	35802	37908		
950	V min				1710	2052	2394	2736	3078	3420	3762	4104	4446	4788	5130	5472	5814	6156	6498	
	V max				11115	13338	15561	17784	20007	22230	24453	26676	28899	31122	33345	35568	37791	40014	42237	
1000	V min					2160	2520	2880	3240	3600	3960	4320	4680	5040	5400	5760	6120	6480	6840	7200
	V max					14040	16380	18720	21060	23400	25740	28080	30420	32760	35100	37440	39780	42120	44460	46800
1050	V min					2268	2646	3024	3402	3780	4158	4536	4914	5292	5670	6048	6426	6804	7182	7560
	V max					14742	17199	19656	22113	24570	27027	29484	31941	34398	36855	39312	41769	44226	46683	49140
1100	V min					2376	2772	3168	3564	3960	4356	4752	5148	5544	5940	6336	6732	7128	7524	7920
	V max					15444	18018	20592	23166	25740	28314	30888	33462	36036	38610	41184	43758	46332	48906	51480
1150	V min						2898	3312	3726	4140	4554	4968	5382	5796	6210	6624	7038	7452	7866	8280
	V max						18837	21528	24219	26910	29601	32292	34983	37674	40365	43056	45747	48438	51129	53820
1200	V min																			
	V max																			

$V_{\text{ном}}$ – максимальный расход воздуха, который может обеспечить терминал, м³/ч

V_{max} – максимальный предел работы терминала, 75...85% от $V_{\text{ном}}$, м³/ч (ограничен допустимым шумом при данных скоростях воздуха)

V_{min} – минимальный предел работы терминала, 15...20% от $V_{\text{ном}}$, м³/ч

Стандартный расход воздуха V_{min} и V_{max} (указанный в таблице) устанавливается на контроллере, если в заказе не указаны требуемые значения.