



NOVA-R

Вытяжная решетка с неподвижными жалюзи

Описание

NOVA-R - прямоугольная решетка с неподвижными жалюзи, предназначенная для использования в вытяжных системах коммерческих и промышленных помещений. Решетка может устанавливаться на стену или потолок.

Назначение

Решетка NOVA-R используется для вытяжных систем. Наклонные жалюзи препятствующие обзору через решетку сохраняя изящный внешний вид. Для равномерного распределения воздушного потока и надежной работы решетки, рекомендуется дополнительно устанавливать воздухораспределительную камеру или регулирующий клапан.

Конструкция

Решетка NOVA-R изготовлена из анодированного алюминиевого профиля и покрыта белой порошковой краской RAL 9010. Створки жалюзи наклонены под углом 45° вниз. Зазор между створками составляет 20 мм. Доступные типоразмеры: от 200x100 до 1000x200.

Монтаж

Решетка NOVA-R оснащена крепежными зажимами и устанавливается непосредственно на воздуховод или, с помощью монтажной рамы, на стену.

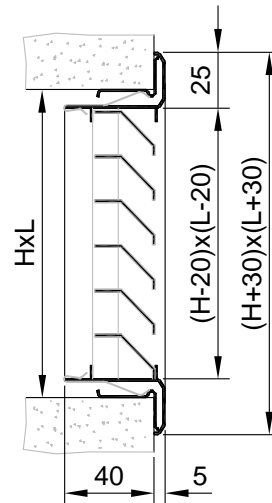
Обслуживание

Очистка всех внешних частей решетки производится с помощью теплой воды и моющего средства. При использовании воздухораспределительной камеры, внутренняя очистка производится при необходимости с помощью пылесоса.

Код заказа

NOVA-R-типоразмер

Размеры, живое сечение и вес NOVA-R



NOVA-R-2-LxH-UR

Принадлежности

Клапан NOVA-R1
Монтажная рама NOVA-UR
Камера статического давления
ODEN

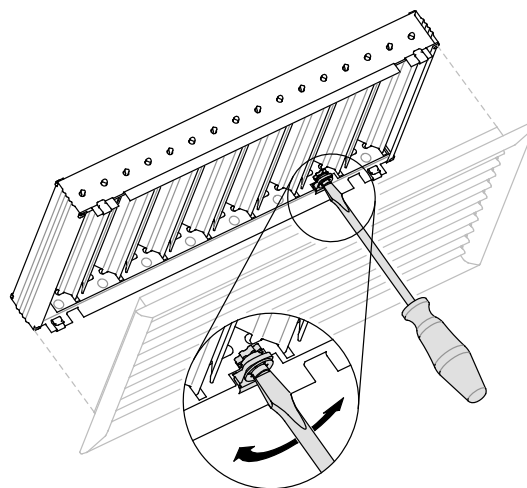


NOVA-R1

NOVA-UR

ODEN

Размеры		Живое сечение A_v (м ²)	Вес NOVA-R m (кг)
L	H		
(мм)			
200	100	0,005	0,28
	150	0,008	0,37
300	100	0,008	0,38
	150	0,013	0,49
	200	0,02	0,63
400	100	0,011	0,47
	150	0,018	0,6
	200	0,029	0,78
500	100	0,014	0,56
	150	0,023	0,72
	200	0,037	0,94
	300	0,06	1,32
600	100	0,017	0,65
	150	0,028	0,83
	200	0,045	1,09
	300	0,073	1,53
800	400	0,102	1,97
	100	0,023	0,84
	150	0,038	1,08
1000	200	0,061	1,42
	100	0,029	1,03
	150	0,048	1,32
	200	0,077	1,73



NOVA-R1, регулирующий клапан. Расход воздуха можно регулировать при помощи отвертки. Глубина решетки 40 мм.

NOVA-R															
Размер	Арт						Расход воздуха (м³/ч, л/с) и ΔP, Падение давления (Па)								
	NOVA-R	UR	R1	ODEN1	ODEN2	ODEN3									
200x100	41140	41266	41287	66764	66774	66783	4	10	29						
500x150	41519	41273	41294	66771	66780	66789				4	10	18			
800x100	41527	41281	41299							4	10	18			
200x150	41141	42112	42016					2	12	22					
300x100	41512	41267	41288	66765	66775	66784		2	12	22					
400x100	41515	41269	41290	66767	66777	66786			6	12	20				
300x150	41513	41268	41289	66766	66776	66785			5	14	21				
500x100	41518	41272	41293	66770	66779	66788			4	12	18				
300x200	41514	42124	42028							3	9	14			
400x150	41516	41270	41291	66769	66778	66787				4	11	16			
600x100	41522	41276	41296							4	12	18			
							м³/ч	40	60	100	140	180	220	270	360
							л/с	11	17	28	39	50	61	75	100

Уровень звуковой мощности, дБ(А) 20-25 30 35-40

NOVA-R																
Размер	Арт						Расход воздуха (м³/ч, л/с) и ΔP, Падение давления (Па)									
	NOVA-R	UR	R1	ODEN1	ODEN2	ODEN3										
400x200	41517	41271	41292				4	12	18							
600x150	41523	41277	41297				5	7	19							
1000x100	41137	41263	41284				4	12	18							
500x200	41520	41274	41295	66772	66781	66790		3	11	16						
600x200	41524	41278	41298	66773	66782	66791		2	7	16						
800x150	41528	41282	41302					3	10	15						
1000x150	41138	41264	41285						4	9	14					
500x300	41521	41275	42049							4	9	14				
800x200	41529	41283	41303							4	9	13				
600x300	41525	41279	42065							3	6	9				
1000x200	41139	41265	41286								4	8	13			
600x400	41526	41280	42066									3	8	12		
							м³/ч	220	270	360	450	550	675	825	1050	1325
							л/с	61	75	100	125	153	188	229	292	368

Уровень звуковой мощности, дБ(А) 20-25 30 35-40