

## NOVA-L

Приточно-вытяжная решетка с неподвижными жалюзи

### Описание

NOVA-L - прямоугольная решетка с горизонтальными неподвижными жалюзи, предназначенная для использования в приточных и вытяжных системах коммерческих и промышленных помещений. Решетка универсальна и может устанавливаться на стену, потолок или подоконник.

### Назначение

Решетка NOVA-L предназначена для распределения потока воздуха в горизонтальном направлении. Для равномерного распределения воздушного потока и надежной работы решетки, рекомендуется дополнительно устанавливать воздухораспределительную камеру или регулирующий клапан.

### Конструкция

Решетка NOVA-L изготовлена из анодированного алюминиевого профиля и покрыта белой порошковой краской RAL 9010. Доступные типоразмеры: от 200x100 до 1000x200.

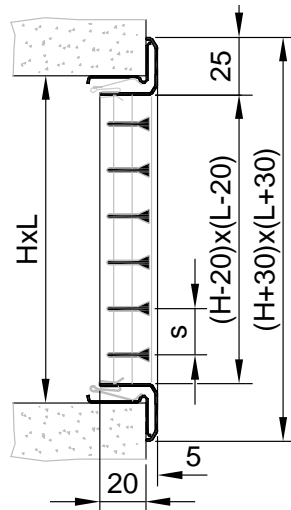
### Монтаж

Решетка NOVA-L оснащена крепежными зажимами и устанавливается непосредственно на воздуховод или, с помощью монтажной рамы, на стену.

### Обслуживание

Очистка всех внешних частей решетки производится с помощью теплой воды и моющего средства. При использовании воздухораспределительной камеры, внутренняя очистка производится при необходимости с помощью пылесоса.

### Размеры, живое сечение и вес NOVA-R



NOVA-L-1-2-LxH

### Принадлежности

Клапан NOVA-R1  
Монтажная рама NOVA-UR  
Камера статического давления  
ODEN

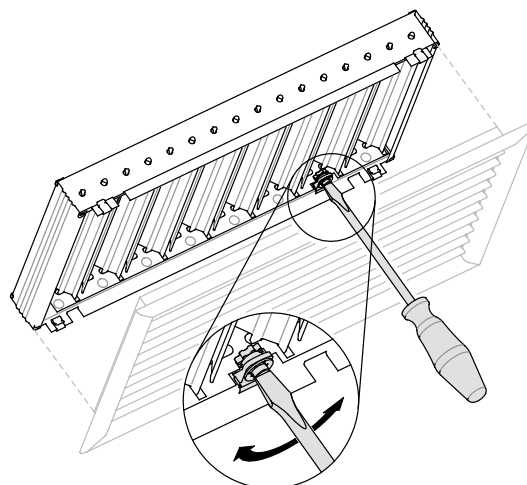


NOVA-R1

NOVA-UR

ODEN

Размеры		Живое сечение	Вес
L	H	A <sub>v</sub>	m <sub>1</sub>
мм		м <sup>2</sup>	кг
200	100	0,007	0,26
	150	0,012	0,37
300	100	0,012	0,37
	150	0,019	0,52
400	100	0,016	0,47
	150	0,026	0,68
	200	0,035	0,88
500	100	0,021	0,58
	150	0,033	0,83
	200	0,045	1,08
600	100	0,025	0,69
	150	0,039	0,99
	200	0,054	1,29
800	100	0,083	1,89
	150	0,112	2,5
	200	0,158	3,4
1000	100	0,033	0,9
	150	0,053	1,3
	200	0,073	1,69
1000	100	0,042	1,11
	150	0,067	1,61
	200	0,091	2,11



NOVA-R1, регулирующий клапан. Расход воздуха можно регулировать при помощи отвертки.  
Глубина решетки 40 мм.

NOVA-L																	
Размер	Арт.						Расход воздуха (м³/ч, л/с) и длина струи I <sub>0,2</sub> (м)							ΔP <sub>t</sub> - Падение давления (Па)			
	NOVA-L	UR	R1	ODEN1	ODEN2	ODEN3											
200x100	41304	41266	41287	66764	66774	66783	6	9	13						11	26	59
200x150	42905	42112	42016					7	10	15					10	24	46
300x100	41305	41267	41288	66765	66775	66784		7	10	15				10	24	46	
400x100	41307	41269	41290	66767	66777	66786			9	13	17			13	25	44	
300x150	41306	41268	41289	66766	66776	66785			8	11	16			9	17	32	
500x100	41309	41272	41293	66770	66779	66788			8	11	15			7	15	28	
300x200	42906	42124	42028						9	16	20			7	22	34	
400x150	41308	41270	41291	66769	66778	66787			10	13	17			10	17	28	
600x100	41314	41276	41296						10	14	17			10	19	31	
							м³/ч	80	120	185	260	350	450	550	20-25	30	35-40
							л/с	22	33	51	72	97	125	153	дБ(А)		

NOVA-L																		
Размер	Арт.						Расход воздуха (м³/ч, л/с) и длина струи I <sub>0,2</sub> (м)							ΔP <sub>t</sub> - Падение давления (Па)				
	NOVA-L	UR	R1	ODEN1	ODEN2	ODEN3												
500x150	41310	41273	41294	66771	66780	66789	12	15	18						10	17	25	
400x200	41313	41271	41292				10	16	23						7	17	32	
800x100	41316	41281	41299				12	15	18						10	17	25	
600x150	41315	41277	41297				11	17	24						7	17	33	
1000x100	41319	41263	41284				10	16	23						7	17	32	
500x200	41311	41274	41295	66772	66781	66790		12	20	25					7	20	29	
600x200	41312	41278	41298	66773	66782	66791			13	19	23				7	14	20	
800x150	41317	41282	41302					12	20	25					6	19	28	
1000x150	41320	41264	41285						13	22	27				6	18	27	
500x300	42907	41275	42049						16	20	30				7	12	26	
800x200	41318	41283	41303						16	24	30				7	17	25	
600x300	42908	41279	42065						15	22	27				5	12	18	
1000x200	41321	41265	41286							17	22	27			7	11	16	
600x400	41530	41280	42066							19	23	36			6	9	21	
							м³/ч	350	450	550	775	950	1175	1450	2225	20-25	30	35-40
							л/с	97	125	153	215	264	326	403	618	дБ(А)		