



NOVA-A

Приточно-вытяжная решетка с регулируемыми жалюзи

Описание

NOVA-A - прямоугольная решетка с регулируемыми жалюзи, предназначенная для использования в приточных и вытяжных системах коммерческих и промышленных помещений. Решетка универсальна и может устанавливаться на стену или потолок.

Назначение

Решетка NOVA-A позволяет регулировать распределение воздушного потока в горизонтальном и вертикальном направлении. Для равномерного распределения воздушного потока и надежной работы решетки, рекомендуется дополнительно устанавливать воздухораспределительную камеру и регулирующий клапан.

Конструкция

Решетка NOVA-A изготовлена из алюминиевого профиля и покрыта белой порошковой краской RAL 9010. Доступные типоразмеры: от 200x100 до 1000x200.

Монтаж

Решетка NOVA-A оснащена крепежными зажимами и устанавливается непосредственно на воздуховод или, с помощью монтажной рамы, на стену.

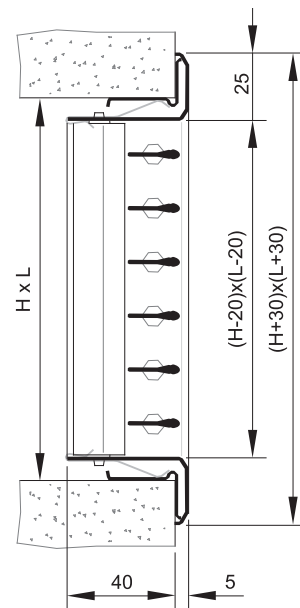
Обслуживание

Очистка всех внешних частей решетки производится с помощью теплой воды и моющего средства. При использовании воздухораспределительной камеры, внутренняя очистка производится при необходимости с помощью пылесоса.

Код заказа

NOVA-A-типоразмер

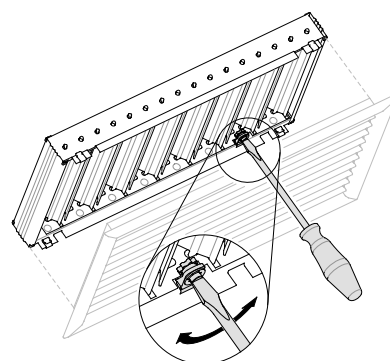
Размеры, живое сечение и вес NOVA-A



NOVA-A-2

Принадлежности

Клапан NOVA-R1
Монтажная рама NOVA-UR
Камера статического давления ODEN



NOVA-R1, регулирующий клапан. Расход воздуха можно регулировать при помощи отвертки. Глубина решетки 40 мм.

Размеры		Живое сечение	Вес
L	H	A	m
мм		м²	кг
200	100	0,009	0,3
	150	0,016	0,4
	200	0,021	0,52
300	100	0,015	0,42
	150	0,024	0,57
	200	0,033	0,73
400	100	0,02	0,54
	150	0,033	0,73
	200	0,045	0,95
500	100	0,025	0,67
	150	0,042	0,89
	200	0,057	1,16
600	100	0,03	0,79
	150	0,05	1,05
	200	0,068	1,38
800	100	0,041	1,03
	150	0,068	1,38
	200	0,092	1,81
1000	100	0,051	1,27
	150	0,085	1,71
	200	0,116	2,23
1200	100	0,062	1,51
	150	0,102	2,03
	200	0,139	2,66
1500	100	0,073	1,75
	150	0,12	2,16
	200	0,15	2,65
2000	100	0,088	1,66
	150	0,14	2,58
	200	0,19	3,36
2500	100	0,107	1,97
	150	0,145	2,56
	200	0,18	3,15
3000	100	0,12	2,16
	150	0,15	2,65
	200	0,18	3,15
4000	100	0,15	2,65
	150	0,225	3,975
	200	0,3	5,4
5000	100	0,18	3,15
	150	0,27	4,725
	200	0,36	6,3
6000	100	0,21	3,78
	150	0,315	5,67
	200	0,42	7,56
7000	100	0,24	4,32
	150	0,36	6,48
	200	0,48	8,64
8000	100	0,27	4,97
	150	0,405	7,455
	200	0,54	9,94
9000	100	0,3	5,4
	150	0,45	8,1
	200	0,6	10,8
10000	100	0,33	5,94
	150	0,495	8,91
	200	0,66	11,88
11000	100	0,36	6,48
	150	0,54	9,72
	200	0,72	12,96
12000	100	0,39	7,02
	150	0,585	11,27
	200	0,78	15,06
13000	100	0,42	7,56
	150	0,63	11,34
	200	0,84	15,12
14000	100	0,45	8,1
	150	0,675	12,15
	200	0,9	16,2
15000	100	0,48	8,64
	150	0,72	12,96
	200	0,96	17,28
16000	100	0,51	9,18
	150	0,765	13,77
	200	1,02	18,36
17000	100	0,54	9,72
	150	0,81	14,58
	200	1,08	19,44
18000	100	0,57	10,26
	150	0,855	15,81
	200	1,14	21,72
19000	100	0,6	10,8
	150	0,9	16,2
	200	1,2	21,6
20000	100	0,63	11,34
	150	0,945	17,01
	200	1,26	23,22
22000	100	0,69	12,42
	150	1,035	18,61
	200	1,38	25,74
24000	100	0,75	13,5
	150	1,125	20,25
	200	1,5	27,0
26000	100	0,81	14,58
	150	1,215	21,81
	200	1,62	29,16
28000	100	0,87	15,66
	150	1,305	23,37
	200	1,74	31,32
30000	100	0,93	16,74
	150	1,395	25,01
	200	1,86	33,48
32000	100	0,99	17,82
	150	1,485	26,71
	200	1,98	36,36
34000	100	1,05	18,9
	150	1,575	28,35
	200	2,1	38,7
36000	100	1,11	20,0
	150	1,665	30,01
	200	2,22	40,8
38000	100	1,17	21,06
	150	1,755	31,51
	200	2,34	43,74
40000	100	1,23	22,14
	150	1,845	33,01
	200	2,46	46,08
42000	100	1,29	23,22
	150	1,935	34,51
	200	2,58	48,24
44000	100	1,35	24,3
	150	2,025	36,01
	200	2,7	51,6
46000	100	1,41	25,38
	150	2,115	37,51
	200	2,82	54,36
48000	100	1,47	26,46
	150	2,205	39,01
	200	2,94	57,72
50000	100	1,53	27,54
	150	2,295	40,51
	200	3,06	60,48
52000	100	1,59	28,62
	150	2,385	42,01
	200	3,18	64,32
54000	100	1,65	29,7
	150	2,475	43,51
	200	3,3	68,64
56000	100	1,71	30,78
	150	2,565	45,01
	200	3,42	72,9
58000	100	1,77	31,86
	150	2,655	46,51
	200	3,54	77,16
60000	100	1,83	32,94
	150	2,745	48,01
	200	3,66	81,36
62000	100	1,89	34,02
	150	2,835	49,51
	200	3,78	85,68
64000	100	1,95	35,1
	150	2,925	51,01
	200	3,9	90,72
66000	100	2,01	36,18
	150	3,015	52,51
	200	4,02	95,88
68000	100	2,07	37,26
	150	3,105	54,01
	200	4,14	101,16
70000	100	2,13	38,34
	150	3,195	55,51
	200	4,26	106,44
72000	100	2,19	39,42
	150	3,285	57,01
	200	4,38	111,72
74000	100	2,25	40,5
	150	3,375	58,51
	200	4,5	117,0
76000	100	2,31	41,58
	150	3,465	60,01
	200	4,62	122,28
78000	100	2,37	42,66
	150	3,555	61,51
	200	4,74	127,56
80000	100	2,43	43,74
	150	3,645	63,01
	200	4,86	132,84
82000	100	2,49	44,82
	150	3,735	64,51
	200	4,98	138,12
84000	100	2,55	45,9
	150	3,825	66,01
	200	5,1	143,4
86000	100	2,61	46,98
	150	3,915	67,51
	200	5,22	148,68
88000	100	2,67	48,06
	150	4,005	69,01
	200	5,34	153,96
90000	100	2,73	49,14
	150	4,095	70,51
	200	5,46	159,24
92000	100	2,79	50,22
	150	4,185	72,01
	200	5,58	164,52
94000	100	2,85	51,3
	150	4,275	73,51
	200	5,7	169,8
96000	100	2,91	52,38
	150	4,365	75,01
	200	5,82	175,08
98000	100	2,97	53,46
	150	4,455	76,51
	200	5,94	180,36
100000	100	3,03	54,54
	150	4,545	78,01
	200	6,06	185,64
102000	100	3,09	55,62
	150	4,635	79,51
	200	6,18	190,92
104000	100	3,15	56,7
	150	4,725	81,01
	200	6,3	196,2
106000	100	3,21	57,78
	150	4,815	82,51
	200	6,42	201,48
108000	100	3,27	58,86
	150	4,905	84,01
	200	6,54	206,76
110000	100	3,33	59,94
	150	4,995	85,51
	200	6,66	212,04
112000	100	3,39	61,02
	150	5,085	87,01
	200	6,78	217,32
114000	100	3,45	62,1
	150	5,175	88,51
	200	6,9	222,6
116000	100	3,51	63,18
	150	5,265	90,01
	200	7,02	227,88
118000	100	3,57	64,26
	150	5,355	91,51
	200	7,14	233,16
120000	100	3,63	65,34
	150	5,445	93,01
	200	7,26	238,44

NOVA-A																
Размер	Арт.						Расход воздуха (м³/ч, л/с) и длина струи l _{0,2} (м)						ΔP _t - Падение давления (Па)			
	NOVA-A	UR	R1	ODEN1	ODEN2	ODEN3										
200x100	41232	41266	41287	66764	66774	66783	7	10	14				9	19	33	
200x150	41233	42112	42016				8	13	17				6	16	29	
300x100	41235	41267	41288	66765	66775	66784	8	13	18				7	18	31	
400x100	41237	41269	41290	66767	66777	66786		9	16	18			7	18	24	
							м³/ч	150	225	300	375	500	575	20-25	30	35-40
							л/с	42	62	83	104	139	160	дБ(А)		

NOVA-A																
Размер	Арт.						Расход воздуха (м³/ч, л/с) и длина струи l _{0,2} (м)						ΔP _t - Падение давления (Па)			
	NOVA-A	UR	R1	ODEN1	ODEN2	ODEN3										
500x150	41241	41273	41294	66771	66780	66789		12	18	24			6	11	20	
400x200	41239	41271	41292					12	17	23			5	10	17	
800x100	41249	41281	41299					13	18	24			6	12	21	
600x150	41245	41277	41297					11	16	22			4	8	14	
1000x100	41228	41263	41284					11	16	22			4	8	14	
300x150	41236	41268	41289	66766	66776	66785	11	16	21				7	17	26	
500x100	41240	41272	41293	66770	66779	66788	10	16	20				7	15	25	
300x200	41234	42124	42028				9	18	20				4	15	19	
400x150	41238	41270	41291	66769	66778	66787	9	18	20				4	15	19	
600x100	41244	41276	41296				10	15	21				4	11	22	
							м³/ч	375	500	575	725	825	1100	20-25	30	35-40
							л/с	104	139	160	201	229	306	дБ(А)		

NOVA-A																	
Размер	Арт.						Расход воздуха (м³/ч, л/с) и длина струи l _{0,2} (м)						ΔP _t - Падение давления (Па)				
	NOVA-A	UR	R1	ODEN1	ODEN2	ODEN3											
500x200	41242	41274	41295	66772	66781	66790	13	20	26				5	11	18		
600x200	41246	41278	41298	66773	66782	66791		14	19	24			5	8	13		
800x150	41250	41282	41302					14	19	24			5	8	13		
1000x150	41230	41264	41285					13	22	30			3	9	16		
500x300	41243	41275	42049					12	21	29			3	8	14		
800x200	41251	41283	41303					16	21	29			4	7	13		
600x300	41247	41279	42065					15	26	32			3	10	14		
1000x200	41231	41265	41286					14	25	31			3	9	12		
600x400	41248	41280	42066					17	27	35			3	8	13		
							м³/ч	725	825	1100	1425	1950	2350	3000	20-25	30	35-40
							л/с	201	229	306	396	542	653	833	дБ(А)		



Код заказа

NOVA-A - - - - -

Кол-во рядов

Крепежные зажимы, код

Типоразмер

1-й ряд жалюзи горизонтальный

Белый цвет RAL9010/30