



- Подходит для работы при температуре перемещаемого воздуха до 400 °С в течение 120 минут
- Подходит для непрерывной работы при температуре перемещаемого воздуха до 200 °С
- Регулирование скорости преобразователем частоты
- Дверца для техобслуживания и очистки

## Корпус

Корпус изготовлен из оцинкованной стали. Шумо- и теплоизоляция из минеральной ваты толщиной 50 мм.

## Электродвигатель

Двигатель класса IEC с регулированием скорости по сигналу напряжения или двигатель класса IE2 и IE3 с регулированием скорости частотным преобразователем.

## Геометрия рабочего колеса

Рабочее колесо радиального типа с загнутыми назад лопатками изготовлено из оцинкованной стали.

## Регулирование производительности

Понижение напряжения выполняется трансформатором, 2-ступенчатое регулирование осуществляется переключением по схеме звезда-треугольник, либо скорость регулируется преобразователем частоты.

**В случае отсутствия встроенного устройства термозащиты двигателя, гарантийные обязательства действительны только при условии правильного подключения дополнительного внешнего устройства тепловой защиты.**

Более подробные сведения представлены в нашем онлайн-каталоге на сайте [www.systemair.ru](http://www.systemair.ru)

## Дополнительные принадлежности



**UGF**  
Контрфланец  
Стр. 372



**EVH**  
Гибкая соединительная вставка  
Стр. 388



**RSA(F)**  
Шумоглушитель  
Стр. 381



**LRK(F)**  
Автоматический воздушный клапан  
Стр. 385



**WBK**  
Кронштейн для настенного монтажа  
Стр. 371



**WSD-KBR**  
Крышка для защиты от атмосферных явлений  
Стр. 371

## Электрические принадлежности



**AES**  
Выключатель  
Стр. 312

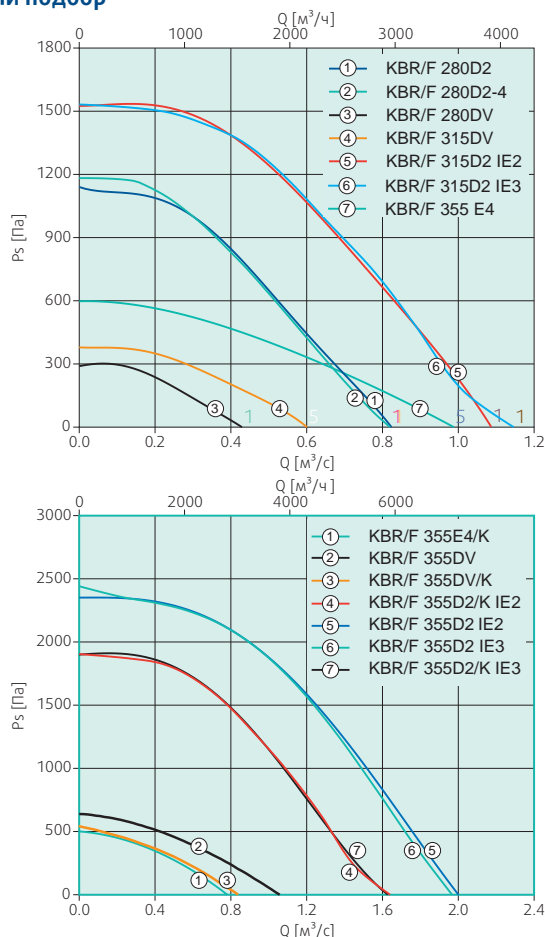


**FRQ**  
Преобразователь частоты  
Стр. 321

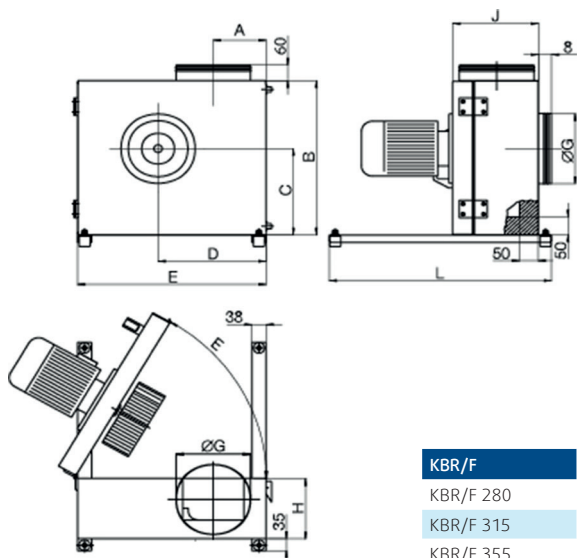


**FC102**  
Преобразователь частоты  
Стр. 323

## Быстрый подбор



## Размеры



KBR/F	A	B	C	D	E	øG	H	J	L
KBR/F 280	171.5	537	295	360	625	280	234	291	620
KBR/F 315	187.5	600	339	398	690	315	249	307	800
KBR/F 355	206.7	655	372	451	770	355	273	331	770

## Технические характеристики

KBR/F		KBR/F 280D2 F400	KBR/F 280D2-4 F400	KBR/F 280DV F400	KBR/F 315D2 IE2 F400	KBR/F 315D2 IE3 F400
Артикул		31586	31588	31587	34509	87940
Напряжение	В	3x400	3x400	3x400	3x400	3x400
Частота	Гц	50	50	50	50	50
Мощность потребления (P1)	Вт	730	783	209	1218	1215
Ток	А	1.24	1.2	1.27	2.33	2.18
Пусковой ток	А	11.4	11.4	4.6	22.4	22.4
Макс.температура перемещаемого воздуха	°С	200	200	200	200	200
Макс. температура перемещаемого воздуха, 120 мин.	°С	400	400	400	400	400
Уровень звукового давления на расстоянии 4 м (свободное пространство)	дБ(А)	44	44	33	50	50
Уровень звукового давления на расстоянии 10 м (свободное пространство)	дБ(А)	36	36	25	42	42
Вес	кг	46	48	47	66	65.2
Класс изоляции		F	F	F	F	F

KBR/F		KBR/F 315DV F400	KBR/F 355D2 IE2 F400	KBR/F 355D2 IE3 F400	KBR/F 355D2/K F400	KBR/F 355D2/K IE3 F400
Артикул		31590	34510	87941	34511	87942
Напряжение	В	3x400	3x400	3x400	3x400	3x400
Частота	Гц	50	50	50	50	50
Мощность потребления (P1)	Вт	244	3641	3322	2141	2138
Ток	А	1.39	5.95	5.35	3.85	3.57
Пусковой ток	А	4.6	46.8	46.8	30.9	30.9
Макс.температура перемещаемого воздуха	°С	200	200	200	200	200
Макс. температура перемещаемого воздуха, 120 мин.	°С	400	400	400	400	400
Уровень звукового давления на расстоянии 4 м (свободное пространство)	дБ(А)	36	53	53	53	53
Уровень звукового давления на расстоянии 10 м (свободное пространство)	дБ(А)	28	45	45	45	45
Вес	кг	55	87	88	79	79.2
Класс изоляции		F	F	F	F	F

KBR/F		KBR/F 355DV F400	KBR/F 355DV/K F400	KBR/F 355E4 F400	KBR/F 355E4/K F400
Артикул		31594	31592	31554	32891
Напряжение	В	3x400	3x400	1x230	1x230
Частота	Гц	50	50	50	50
Мощность потребления (P1)	Вт	562	323	438	319
Ток	А	1.62	1.88	2.1	2.1
Пусковой ток	А	6.4	6.4	4.9	4.9
Макс.температура перемещаемого воздуха	°С	200	200	200	200
Макс. температура перемещаемого воздуха, 120 мин.	°С	400	400	400	400
Уровень звукового давления на расстоянии 4 м (свободное пространство)	дБ(А)	41	41	44	42
Уровень звукового давления на расстоянии 10 м (свободное пространство)	дБ(А)	33	33	33	31
Вес	кг	72	83	81	81
Класс изоляции		F	F	F	F