

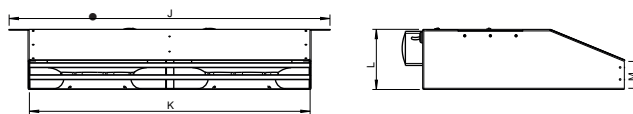
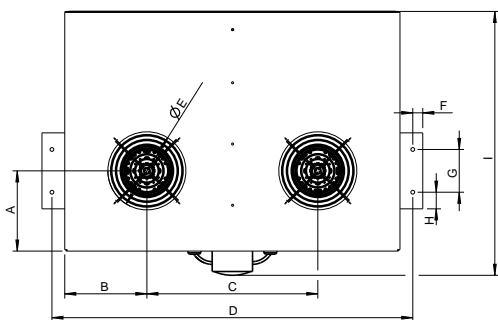
## IV SMART



## Струйные центробежные вентиляторы

- Струйный вентилятор с Green Ventilation с энергоэффективным ЕС-двигателем для общеобменной регулируемой вентиляции, контроля степени концентрации угарного газа и удаления холодного дыма
- Преимущество: энергоэффективные струйные вентиляторы IV smart отвечают всем необходимым требованиям
- Выпускаются с ЕС-двигателями/двигателями переменного тока, рассчитанными на сеть питания 50/60 Гц, 230 В, класс защиты IP 44 согласно стандарту EN 60034-5
- Преимущество: экономичность – не требует прокладки дорогостоящих линий электропитания
- Высокая производительность
- Преимущество: максимальная производительность и низкое электропотребление
- Тонкий, компактный корпус
- Преимущество: исключительно компактный по высоте.
- Небольшой вес и предварительно установленные кронштейны из оцинкованной стали для крепления к потолку.
- Преимущество: простой, быстрый и безопасный монтаж
- Регулирование производительности от 0 до 100% по сигналу напряжения 0-10 В (ЕС-двигатели)
- Встроенная защита электродвигателя (ЕС-двигатели)
- Корпус из листовой оцинкованной стали
- Подходит для непрерывной работы при средней температуре перемещаемого воздуха до 55 °С
- Клеммная коробка установлена снаружи на корпусе вентилятора для удобства выполнения электрических соединений.

### Размеры



**В случае отсутствия встроенного устройства термозащиты двигателя, гарантийные обязательства действительны только при условии правильного подключения дополнительного внешнего устройства тепловой защиты.**

IV SMART	A	B	C	D	E	F	H	J	K	L	M	N
IV SMART AC/EC	169	173	360	760	36	140	554	8	800	700	150	67

### Технические характеристики

IV SMART	IV SMART AC	IV SMART EC
Артикул	38372	38373
Напряжение	В 1x230	1x230
Частота	Гц 50	50/60
Мощность потребления (P1)	Вт 460	350
Ток	А 1.9	2.6
Тяга	Н 12	12
Макс.температура перемещаемого воздуха	°С 55	55
Уровень звукового давления (1 м)*	дБ(А) 69	65
Вес	кг 20	17.4
Класс изоляции	F	B

(\*) Свободное пространство