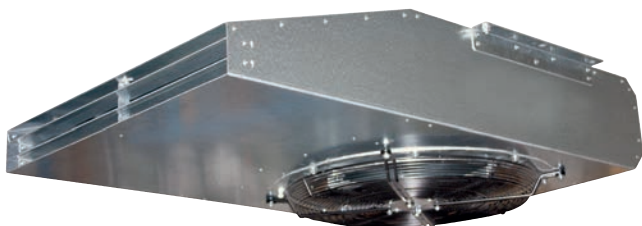


IV(F)

Центробежный струйный вентилятор дымоудаления



- Компактный корпус для размещения в узком пространстве за подвесным потолком
- Двигатель F400 для работы при температуре перемещаемого воздуха 400°C в течение 120 мин. или при стандартной температуре воздуха
- Регулируемый расход на выходе
- Подходит для общеобменной вентиляции и дымоудаления в случае пожара
- Рабочее колесо радиального типа обтекаемой формы для обеспечения максимальной тяги и низкого уровня шума
- Двигатель с классом защиты IP55, классом изоляции H
- Компактный корпус, идеально подходит для установки в помещениях с низкими потолками
- Встроенный дефлектор для регулирования направления воздушного потока

В случае отсутствия встроенного устройства термозащиты двигателя, гарантийные обязательства действительны только при условии правильного подключения дополнительного внешнего устройства тепловой защиты.

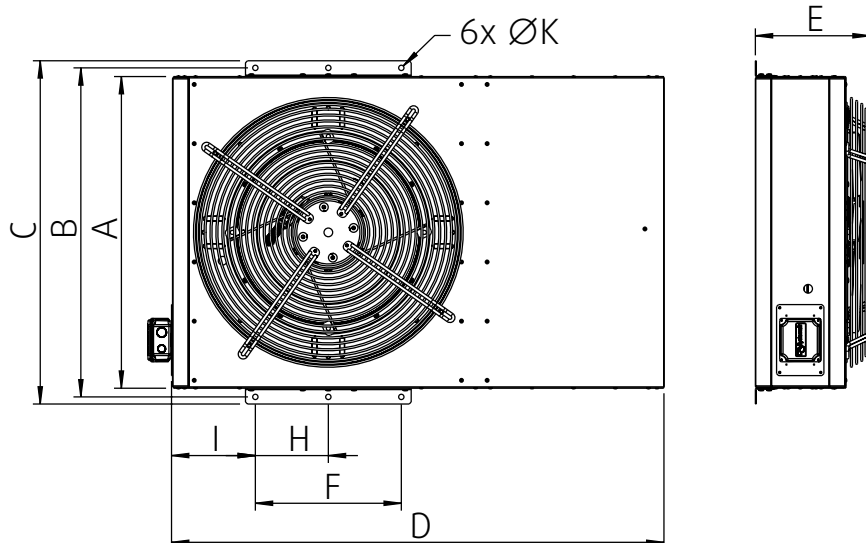
* Уточняйте наличие сертификата.

Технические характеристики

IV(F)		IV 50-4/6 (F)	IV 50-4/8 (F)	IV 85-4 (F)
Артикул		34109	34110	34111
Напряжение	В	3x400	3x400	3x400
Частота	Гц	50	50	50
Мощность потребления (P1)	Вт	1300	1300	2200
Ток	А	3.3	3.3	6.4
Пусковой ток	А	26.6	17.2	30.5
Макс. температура перемещаемого воздуха	°C	55	55	55
Макс. температура перемещаемого воздуха, 120 мин.	°C	400	400	400
Уровень звукового давления (1 м)*	дБ(А)	73	73	78
Вес	кг	94	94	180
Класс изоляции		H	H	H

(*) Свободное пространство

Размеры



IV(F)	A	B	C	D	E	F	H	I	6x ØK
IV 50	790	834	870	1248	285	370	185	210	13.5
IV 85	1140	1184	1220	1900	340	420	210	430	13.5