



- Стандартный электродвигатель вынесен из потока перемещаемого воздуха
- Макс. температура перемещаемого воздуха 120°C
- Пригоден для эксплуатации в районах с морским климатом
- Вертикальный поток вытяжного воздуха
- Низкий уровень шума

Корпус

Корпус выполнен из алюминия морского исполнения. Опорная рама со встроенным входным патрубком изготовлена из оцинкованной стали. Вентилятор оснащен решеткой из оцинкованной стали с порошковым покрытием для защиты от птиц.

Электродвигатель

Электродвигатель, отвечающий требованиям стандарта IEC и регулируемый по напряжению или электродвигатель с классом энергоэффективности IE2 и IE3, регулируемый преобразователем частоты.

Геометрия рабочего колеса

Рабочее колесо центробежного типа с загнутыми назад лопатками.

Регулирование производительности

В однофазных двигателях скорость регулируется 5-ступенчатым трансформатором. В двигателях с классом энергоэффективности IE2 или IE3 скорость регулируется только преобразователем частоты.

Защита двигателя

Встроенные термодатчики или термисторы с кабелями для подключения к устройству защиты двигателя.

В случае отсутствия встроенного устройства термозащиты двигателя, гарантийные обязательства действительны только при условии правильного подключения дополнительного внешнего устройства тепловой защиты.

Более подробная информация в нашем онлайн каталоге на сайте www.systemair.ru

Дополнительные принадлежности



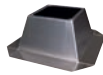
ASF
Входной фланец
Стр. 372



ASK
Переходник
Стр. 373



ASS
Гибкая соединительная вставка
Стр. 372



FDS / FDS-L
Плоский крышный короб
Стр. 373/374



FTG
Откидная рама
Стр. 372



TG
Крышный короб
Стр. 392



TDA DV
Переходник
Стр. 373



VKM
Обратный клапан
Стр. 379



VKS
Обратный клапан
Стр. 379

Электрические принадлежности



STDТ
Защита двигателя
Стр. 332



S-DT2 SKT
Переключатель скоростей
Стр. 311



RTRD / RTRDU
Регулятор скорости
Стр. 318/317



RTRE
Регулятор скорости
Стр. 315



REU
Регулятор скорости
Стр. 315

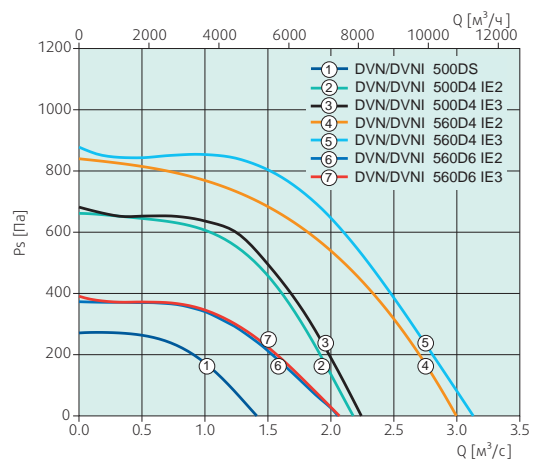
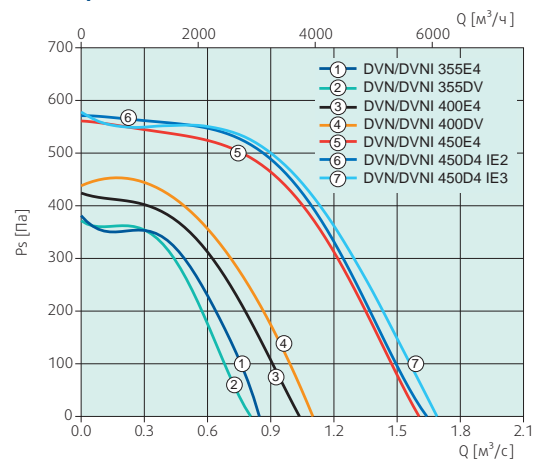


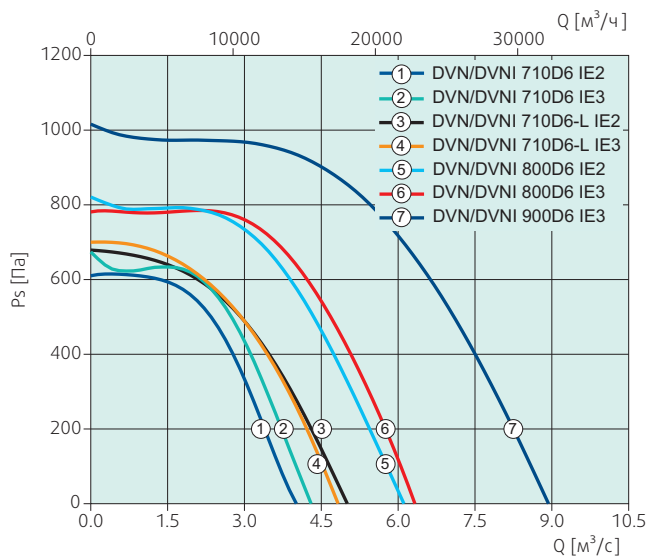
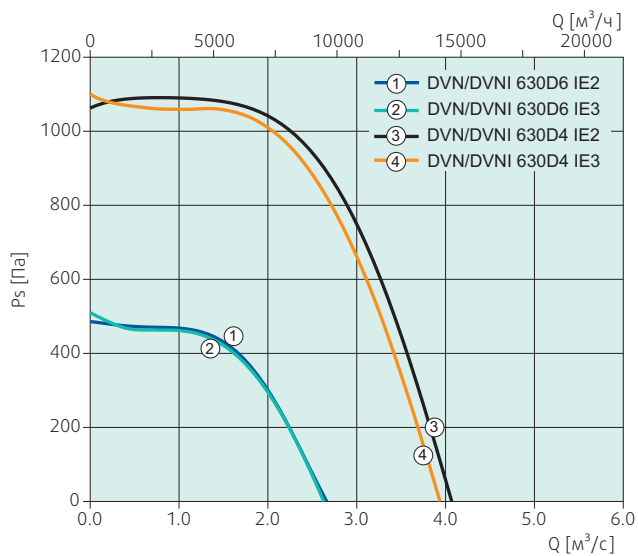
REV
Выключатель
Стр. 343



FRQ
Преобразователь частоты
Стр. 321

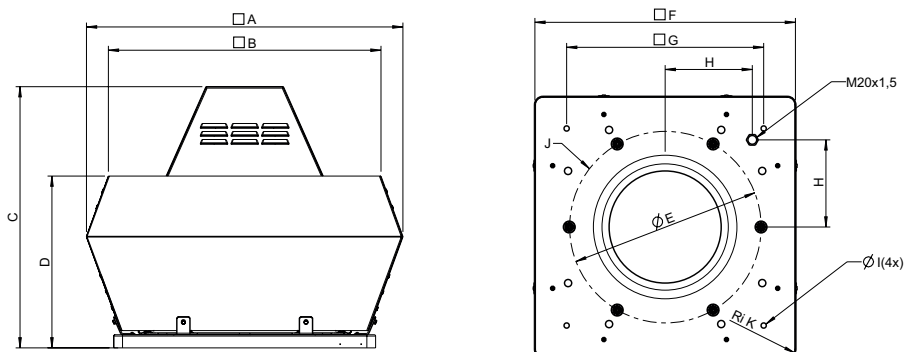
Быстрый подбор





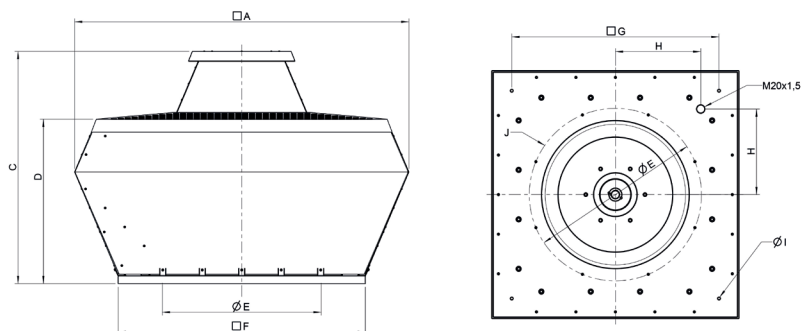
Размеры

DVN 355-710



DVN	□A	□B	C	øD	□E	□F	G	H	øl	J
DVN 355 - 400	720	618	600	390	438	595	450	200	12(4x)	6xM8
DVN 450 - 500	900	730	675	465	438	665	535	237	12(4x)	6xM8
DVN 560 - 630	1150	955	900	560	605	939	750	293	14(4x)	8xM8
DVN 710	1350	1178	936	660	674	1035	840	320	14(4x)	8xM8

DVN 800-900



DVN	□A	C	øD	□E	□F	G	H	øl	J
DVN 800 - 900	1690	1180	830	872	1255	1050	433	14(4x)	8xM8

Технические характеристики

DVN		DVN 355 DV	DVN 355 E4	DVN 400 DV	DVN 400 E4	DVN 450 E4
Артикул		30278	30301	2631	2630	8700
Напряжение	В	3x400	1x230	3x400	1x230	1x230
Частота	Гц	50	50	50	50	50
Мощность потребления (P1)	Вт	327	338	526	440	1027
Ток	А	1.2	1.49	1.37	1.92	4.47
Пусковой ток	А	4.6	-	4.6	4.9	18
Макс.температура перемещаемого воздуха	°С	120	120	120	120	120
Уровень звукового давления на расстоянии 4 м (свободное пространство)	дБ(А)	50	49	52	52	54
Уровень звукого давления на расстоянии 10 м (свободное пространство)	дБ(А)	42	41	44	44	46
Вес	кг	29.3	30.6	29.6	30.8	49
Класс изоляции		F	F	F	F	F
Конденсатор	мкФ	-	-	-	12	30
Защита двигателя ⁽¹⁾		STDT 16	S-ET 10	STDT 16	S-ET 10	S-ET 10
5-позиционный регулятор скорости ⁽¹⁾	Трансформатор	RTRD 2	RTRE 3	RTRD 2	RTRE 3	RTRE 7
5-позиционный регулятор скорости, высокая/низкая скорость ⁽¹⁾	Трансформатор	RTRDU 2	REU 3*	RTRDU 2	REU 3*	REU 7*
2-позиционный регулятор скорости ⁽¹⁾		S-DT2KT	-	S-DT2KT	-	-
Регулятор скорости, плавное регулирование ⁽¹⁾	электр.	FRQ(S)-4A	-	FRQ(S)-4A	-	-

DVN		DVN 450 D4 IE2	DVN 450 D4 IE3	DVN 500 D4 IE2	DVN 500 D4 IE3	DVN 500 DS
Артикул		32184	87806	32185	87807	9852
Напряжение	В	3x400	3x400	3x400	3x400	3x400
Частота	Гц	50	50	50	50	50
Мощность потребления (P1)	Вт	864	914	1413	1453	528
Ток	А	1.69	1.66	2.95	2.85	1.87
Пусковой ток	А	-	-	-	-	5.2
Макс.температура перемещаемого воздуха	°С	120	120	120	120	120
Уровень звукового давления на расстоянии 4 м (свободное пространство)	дБ(А)	53	54	56	57	47
Уровень звукого давления на расстоянии 10 м (свободное пространство)	дБ(А)	45	46	48	49	39
Вес	кг	46.6	49.8	57.4	61.4	47
Класс изоляции		F	F	F	F	F
Конденсатор	мкФ	-	-	-	-	-
Защита двигателя ⁽¹⁾		U-EK230E	U-EK230E	U-EK230E	U-EK230E	STDT 16
5-позиционный регулятор скорости ⁽¹⁾	Трансформатор	FRQ5(S)-4A	FRQ5(S)-4A	FRQ5(S)-4A	FRQ5(S)-4A	RTRD 2
5-позиционный регулятор скорости, высокая/низкая скорость ⁽¹⁾	Трансформатор	-	-	-	-	RTRDU 2
2-позиционный регулятор скорости ⁽¹⁾		-	-	-	-	S-DT2KT
Регулятор скорости, плавное регулирование ⁽¹⁾	Электр.	FRQ(S)-4A	FRQ(S)-4A	FRQ(S)-4A	FRQ(S)-4A	FRQ(S)-4A

DVN		DVN 560 D4 IE2	DVN 560 D4 IE3	DVN 560 D6 IE2	DVN 560 D6 IE3	DVN 630 D4 IE2
Артикул		32187	37790	32188	87809	33554
Напряжение	В	3x400	3x400	3x400	3x400	3x400
Частота	Гц	50	50	50	50	50
Мощность потребления (P1)	Вт	2216	2467	773	770	4535
Ток	А	5.2	4.28	1.64	1.65	8.12
Пусковой ток	А	-	-	8.9	-	60.9
Макс.температура перемещаемого воздуха	°С	120	120	120	120	120
Уровень звукового давления на расстоянии 4 м (свободное пространство)	дБ(А)	64	65	57	57	66
Уровень звукого давления на расстоянии 10 м (свободное пространство)	дБ(А)	56	57	49	49	58
Вес	кг	89	96.8	81	85.6	101
Класс изоляции		F	F	F	F	F
Конденсатор	мкФ	-	-	-	-	-
Защита двигателя ⁽¹⁾		U-EK230E	U-EK230E	U-EK230E	U-EK230E	U-EK230E
5-позиционный регулятор скорости ⁽¹⁾	Трансформатор	FRQ5(S)-10A	FRQ5(S)-4A	FRQ5(S)-4A	FRQ5(S)-4A	FRQ5(S)-10A
5-позиционный регулятор скорости, высокая/низкая скорость ⁽¹⁾	Трансформатор	-	-	-	-	-
2-позиционный регулятор скорости ⁽¹⁾		-	-	-	-	-
Регулятор скорости, плавное регулирование ⁽¹⁾	Электр.	FRQ(S)-10A	FRQ(S)-4A	FRQ(S)-4A	FRQ(S)-4A	FRQ(S)-10A

* + Защита двигателя S-ET 10/STDT 16

⁽¹⁾ Рекомендация компании Systemair.

Технические характеристики

DVN		DVN 630 D4 IE3	DVN 630 D6 IE2	DVN 630 D6 IE3	DVN 710 D6 IE2	DVN 710 D6 IE3
Артикул		87814	32189	87815	33555	87816
Напряжение	В	3x400	3x400	3x400	3x400	3x400
Частота	Гц	50	50	50	50	50
Мощность потребления (P1)	Вт	4319	1337	1335	2386	2543
Ток	А	7.39	2.96	2.81	5.1	4.71
Пусковой ток	А	-	15.1	-	22.9	-
Макс.температура перемещаемого воздуха	°C	120	120	120	120	120
Уровень звукового давления на расстоянии 4 м (свободное пространство)	дБ(А)	66	53	53	58	59
Уровень звукого давления на расстоянии 10 м (свободное пространство)	дБ(А)	58	45	45	50	51
Вес	кг	111	91	97.6	119	122.6
Класс изоляции		F	F	F	F	F
Конденсатор	мкФ	-	-	-	-	-
Защита двигателя ⁽¹⁾		U-EK230E	U-EK230E	U-EK230E	U-EK230E	U-EK230E
5-позиционный регулятор скорости ⁽¹⁾	Трансформатор	FRQ5(S)-10A	FRQ5(S)-4A	FRQ5(S)-4A	FRQ5(S)-4A	FRQ5(S)-10A
5-позиционный регулятор скорости, высокая/низкая скорость ⁽¹⁾	Трансформатор	-	-	-	-	-
2-позиционный регулятор скорости ⁽¹⁾		-	-	-	-	-
Регулятор скорости, плавное регулирование ⁽¹⁾	электр.	FRQ(S)-10A	FRQ(S)-4A	FRQ(S)-4A	FRQ(S)-4A	FRQ(S)-10A

DVN		DVN 710 D6-L IE2	DVN 710 D6-L IE3	DVN 800 D6 IE2	DVN 800 D6 IE3	DVN 900 D6 IE3
Артикул		33669	87817	34102	87818	87819
Напряжение	В	3x400	3x400	3x400	3x400	3x400
Частота	Гц	50	50	50	50	50
Мощность потребления (P1)	Вт	3063	2785	4445	4076	7595
Ток	А	5.1	4.99	9.12	7.55	13.7
Пусковой ток	А	22.9	-	44.8	-	-
Макс.температура перемещаемого воздуха	°C	120	120	120	120	120
Уровень звукового давления на расстоянии 4 м (свободное пространство)	дБ(А)	62	62	64	64	70
Уровень звукого давления на расстоянии 10 м (свободное пространство)	дБ(А)	54	54	55	55	62
Вес	кг	119	122	312	315.4	387
Класс изоляции		F	F	F	F	F
Конденсатор	мкФ	-	-	-	-	-
Защита двигателя ⁽¹⁾		U-EK230E	U-EK230E	U-EK230E	U-EK230E	U-EK230E
5-позиционный регулятор скорости ⁽¹⁾	Трансформатор	FRQ5(S)-10A	FRQ5(S)-10A	FRQ5(S)-10A	FRQ5(S)-10A	FRQ5(S)-16A
5-позиционный регулятор скорости, высокая/низкая скорость ⁽¹⁾	Трансформатор	-	-	-	-	-
2-позиционный регулятор скорости ⁽¹⁾		-	-	-	-	-
Регулятор скорости, плавное регулирование ⁽¹⁾	Электр.	FRQ(S)-10A	FRQ(S)-10A	FRQ(S)-10A	FRQ(S)-10A	FRQ(S)-16A

* + Защита двигателя S-ET 10/STDT 16

⁽¹⁾ Рекомендация компании Systemair.