

ДГВ / ДГВАС

Диффузоры с изменяемой геометрией струи

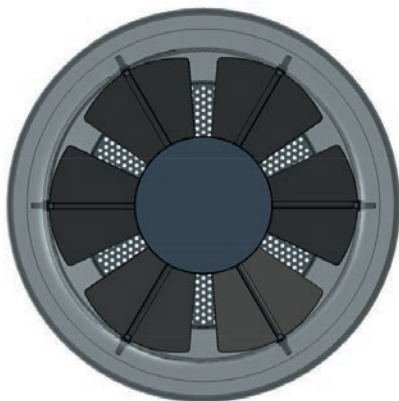
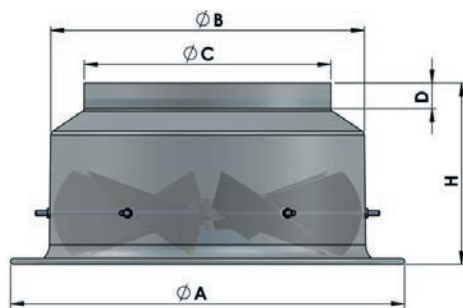
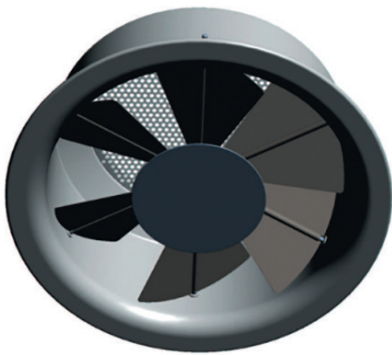


Табл. Размеры ДГВ

Размер	A	B	C	D	H
200	350	248	198	40	180
250	400	298	248	40	205
315	500	398	313	40	230
400	615	465	398	60	270
500	780	565	498	60	320
630	935	665	628	80	390

Описание

Диффузоры с изменяемой геометрией струи с индивидуально вращающимися лопатками (вручную можно изменить положение каждой лопатки).

ДГВАС подготовлен к установке привода.

Положение лопаток от 0° (полностью открыто) до 90° (полностью закрыто).

Типоразмеры 500 и 630 мм поставляются в комплекте с выравнивающей сеткой.

Материалы: алюминиевый диффузор со стальными лопатками.

Диффузор окрашен белой краской RAL 9010.

Монтаж осуществляется при помощи болтов.

Принадлежности:

Камера статического давления THOR



Таб. Типы приводов, которые могут быть установлены на диффузоры ДГВАС (заказываются отдельно)

ДГВАС-200-S	LM	LM24A
		LM24ASR
		LM230A
		LM230ASR
ДГВАС-250-S	LM	LM24A
		LM24ASR
		LM230A
		LM230ASR
ДГВАС-315-S	NM	NM24A
		NM24ASR
		NM230A
		NM230ASR

ДГВАС-400-S	NM	NM24A
		NM24ASR
		NM230A
		NM230ASR
ДГВАС-500-S	NM	NM24A
		NM24ASR
		NM230A
		NM230ASR
ДГВАС-630-S	SM	SM24A
		SM24ASR
		SM230A
		SM230ASR

Таблицы подбора

Длина струи $V_t=0.37$ м/с, характеризует расстояние от диффузора до точки, где скорость потока (изотерма воздуха) снижается до 0,37 м/с. $L_{\text{верт}} = L_{\text{макс}} \times 0,25$, при T_1-T_2 (Δt)= 10 С. (при условии - нагрев). Уровень шума характеризуется на расстоянии 1 м от

диффузор для помещений без акустического затухания 6-8 дБ (А) для средних небольших помещений (около 200 м³); 14-16 дБ (А) для больших помещений (около 2000 м³).

DGV 200

Уровень шума	Nr dB	<20	25	30	35	40	45	50	55	>55
Библиотека										
Больница										
Частный дом, офис										
Магазин										

Макс. дальность струи вертикальной струи	м.	3.4	5.1	6.8	8.5	10.2	11.9	13.6	15.3	17.0

Технические характеристики диффузора DGV с лопатками под углом 45° (обогрев)										
Скорость воздуха	м/с	2	3	4	5	6	7	8	9	10
Расход воздуха	м ³ /ч	222	332	443	554	665	776	886	997	1108
Перепад давления	Па	10	19	31	44	59	75	92	111	130
Уровень шума	dB(A)	28	31	34	37	40	43	46	49	52
Технические характеристики диффузора DGV с лопатками под углом 67,5° (охлаждение)										
Скорость воздуха	м/с	2	3	4	5	6	7	8	9	10
Расход воздуха	м ³ /ч	222	332	443	554	665	776	886	997	1108
Перепад давления	Па	16	33	55	81	111	145	183	224	269
Уровень шума	dB(A)	29	32	35	38	42	45	48	51	56

DGV 250

Уровень шума	Nr dB	<20	25	30	35	40	45	50	55	>55
Библиотека										
Больница										
Частный дом, офис										
Магазин										

Макс. дальность струи вертикальной струи	м.	3.4	5.1	6.8	8.5	10.2	11.9	13.6	15.3	17.0

Технические характеристики диффузора DGV с лопатками под углом 45° (обогрев)										
Скорость воздуха	м/с	2	3	4	5	6	7	8	9	10
Расход воздуха	м ³ /ч	222	332	443	554	665	776	886	997	1108
Перепад давления	Па	10	19	31	44	59	75	92	111	130
Уровень шума	dB(A)	28	31	34	37	40	43	46	49	52
Технические характеристики диффузора DGV с лопатками под углом 67,5° (охлаждение)										
Скорость воздуха	м/с	2	3	4	5	6	7	8	9	10
Расход воздуха	м ³ /ч	222	332	443	554	665	776	886	997	1108
Перепад давления	Па	16	33	55	81	111	145	183	224	269
Уровень шума	dB(A)	29	32	35	38	42	45	48	51	56

DGV 315

Уровень шума	Nr dB	<20	25	30	35	40	45	50	55	>55
Библиотека										
Больница										
Частный дом, офис										
Магазин										

Макс. дальность струи вертикальной струи	м.	3.7	5.6	7.5	9.3	11.2	13.1	14.9	16.8	18.7
--	----	-----	-----	-----	-----	------	------	------	------	------

Технические характеристики диффузора DGV с лопатками под углом 45° (обогрев)										
Скорость воздуха	м/с	2	3	4	5	6	7	8	9	10
Расход воздуха	м³/ч	554	831	1107	1384	1661	1938	2215	2492	2769
Перепад давления	Па	13	27	43	62	84	108	135	163	193
Уровень шума	dB(A)	35	38	41	44	47	50	53	56	59
Технические характеристики диффузора DGV с лопатками под углом 67,5° (охлаждение)										
Скорость воздуха	м/с	2	3	4	5	6	7	8	9	10
Расход воздуха	м³/ч	554	831	1107	1384	1661	1938	2215	2492	2769
Перепад давления	Па	25	53	88	131	182	239	303	374	451
Уровень шума	dB(A)	36	39	42	46	49	53	56	60	63

DGV 400

Уровень шума	Nr dB	<20	25	30	35	40	45	50	55	>55
Библиотека										
Больница										
Частный дом, офис										
Магазин										

Макс. дальность струи вертикальной струи	м.	3.8	5.8	7.7	9.6	11.5	13.5	15.4	17.3	19.2
--	----	-----	-----	-----	-----	------	------	------	------	------

Технические характеристики диффузора DGV с лопатками под углом 45° (обогрев)										
Скорость воздуха	м/с	2	3	4	5	6	7	8	9	10
Расход воздуха	м³/ч	895	1343	1791	2238	2686	3134	3581	4029	4476
Перепад давления	Па	16	31	50	73	99	128	160	195	231
Уровень шума	dB(A)	33	37	41	46	51	56	61	66	71
Технические характеристики диффузора DGV с лопатками под углом 67,5° (охлаждение)										
Скорость воздуха	м/с	2	3	4	5	6	7	8	9	10
Расход воздуха	м³/ч	895	1343	1791	2238	2686	3134	3581	4029	4476
Перепад давления	Па	32	66	111	165	229	302	384	474	573
Уровень шума	dB(A)	34	38	43	48	53	58	63	68	73

DGV 500

Уровень шума	Nr dB	<20	25	30	35	40	45	50	55	>55
Библиотека										
Больница										
Частный дом, офис										
Магазин										

Макс. дальность струи вертикальной струи	м.	2.8	4.1	5.5	6.9	8.3	9.7	11.0	12.4	13.8
--	----	-----	-----	-----	-----	-----	-----	------	------	------

Технические характеристики диффузора DGV с лопатками под углом 45° (обогрев)										
Скорость воздуха	м/с	2	3	4	5	6	7	8	9	10
Расход воздуха	м³/ч	1402	2103	2803	3504	4205	4906	5607	6308	7009
Перепад давления	Па	18	35	58	84	115	149	186	227	270
Уровень шума	dB(A)	32	36	40	45	50	55	60	65	70
Технические характеристики диффузора DGV с лопатками под углом 67,5° (охлаждение)										
Скорость воздуха	м/с	2	3	4	5	6	7	8	9	10
Расход воздуха	м³/ч	1402	2103	2803	3504	4205	4906	5607	6308	7009
Перепад давления	Па	39	81	136	203	282	372	473	585	707
Уровень шума	dB(A)	33	37	42	47	52	57	62	67	72

DGV 630

Уровень шума	Nr dB	<20	25	30	35	40	45	50	55	>55
Библиотека										
Больница										
Частный дом, офис										
Магазин										

Макс. дальность вертикальной струи	м.	2.8	4.2	5.6	7.0	8.4	9.8	11.2	12.6	14.0
---------------------------------------	----	-----	-----	-----	-----	-----	-----	------	------	------

Технические характеристики диффузора DGV с лопатками под углом 45° (обогрев)										
Скорость воздуха	м/с	2	3	4	5	6	7	8	9	10
Расход воздуха	м³/ч	2229	3344	4458	5573	6687	7802	8916	10031	11145
Перепад давления	Па	20	40	66	97	132	172	216	263	314
Уровень шума	dB(A)	38	42	46	51	56	61	66	71	76
Технические характеристики диффузора DGV с лопатками под углом 67,5° (охлаждение)										
Скорость воздуха	м/с	2	3	4	5	6	7	8	9	10
Расход воздуха	м³/ч	2229	3344	4458	5573	6687	7802	8916	10031	11145
Перепад давления	Па	47	98	166	249	346	457	582	720	871
Уровень шума	dB(A)	39	43	48	53	58	63	68	73	78