



## BOR-S

### Приточный диффузор для жилых помещений

#### Назначение

BOR-S разработан специально для подачи воздуха в жилые помещения, отели и офисы. Приток воздуха осуществляется без сквозняков, при минимально возможных шумах. Прежде чем попасть в рабочую зону приточный воздух достигает необходимого уровня температуры.

Максимально допустимый перепад температур составляет  $\Delta T$  10°C.

BOR-S оснащен устройством для регулирования расхода воздуха и измерения перепада давления.

#### Конструкция

Диффузор BOR-S выполнен из оцинкованной стали и покрыт белой порошковой краской RAL 9010, глянец 30. Перфорированная лицевая панель имеет выпуклую форму. Внутри корпуса находится ограничитель, позволяющий изменять расход воздуха.

#### Технические характеристики

Диффузор оснащен специальным регулирующим механизмом притока воздуха - такой переключатель (расположен сбоку) может

#### Подсоединительные типоразмеры

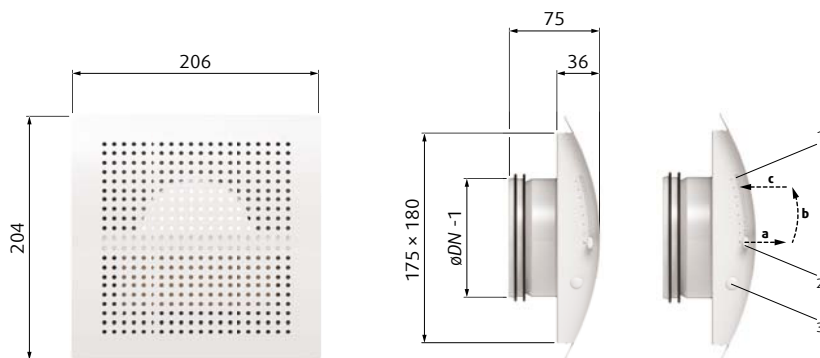


Рисунок 1. BOR-S, типоразмеры:  
BOR-S-100:  $\varnothing = 99$  мм  
BOR-S-125:  $\varnothing = 124$  мм

Рисунок 2. BOR-S, устройство для регулирования расхода воздуха

легко перемещаться и регулировать тем самым количество приточного воздуха. Всего механизм имеет 8 ступеней регулировки. В табл. 4 указаны k-факторы для каждой ступени. Боковой измеритель перепада давления упрощает процесс ввода данного диффузора в эксплуатацию. После осуществления монтажа измерительный элемент необходимо закрыть.

#### Конструктив:

1. 8-ая ступень регулировки (позиция)
2. Регулирующий механизм находится в 1-ой позиции. Для того, чтобы передвинуть регулятор, зажмите и потяните его вверх (а). Остановитесь в желаемом положении (b). Отпустите механизм, чтобы он зафиксировался (с).
3. Элемент для измерения перепада давления

Диффузор	Подсоединение (мм)	$L_{wa}$		
		25 Дб (м <sup>3</sup> /ч)	30 Дб (м <sup>3</sup> /ч)	35 Дб (м <sup>3</sup> /ч)
BOR-S-100	100	38	55	80
BOR-S-125	125	54	75	105

Таблица 1. Быстрый подбор

Диаграммы

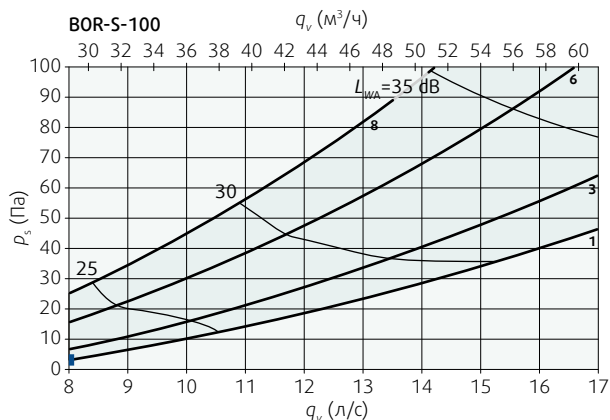


Диаграмма 1. Перепад давления и A-взвешенный уровень звуковой мощности.

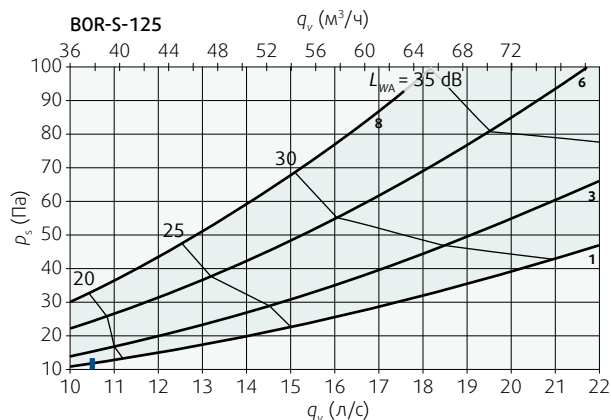


Диаграмма 2. Перепад давления и A-взвешенный уровень звуковой мощности.

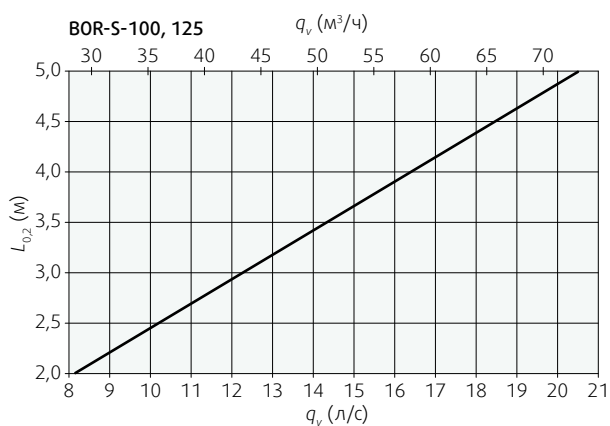


Диаграмма 3. Дальность брызг воздушной струи.

Примечание

Позиция 8 – минимальная свободная площадь

Позиция 1 – максимальная свободная площадь

1, 3, 6 и 8	Позиция для регулировки расхода
■	Нижний предел для измерения ΔP

К-фактор (м³/ч)	BOR-S-100	BOR-S-125
Позиция 1	8,94	11,96
Позиция 2	8,30	11,03
Позиция 3	7,64	10,14
Позиция 4	7,08	9,45
Позиция 5	6,58	8,78
Позиция 6	6,07	8,10
Позиция 7	5,56	7,41
Позиция 8	5,07	6,72

$$Q \text{ (m}^3\text{/h)} = k \cdot \sqrt{p_d}$$

Таблица 4. К-фактор для потока

BOR-S-100	$q_v$		Уровень звуковой мощности $L_w$ (дБ)								
	Позиция	(л/с)	(м³/ч)	63 Гц	125 Гц	250 Гц	500 Гц	1 кГц	2 кГц	4 кГц	8 кГц
1	8	29	31	18	9	8	8	8	9	14	20
	10	36	37	23	15	14	14	13	14	16	22
	12	43	43	27	20	18	18	17	19	18	23
	14	50	47	30	23	22	22	20	21	18	23
	16	58	50	33	26	24	24	22	24	18	22
3	8	29	34	21	10	7	8	8	8	14	20
	10	36	41	24	16	14	14	14	14	17	22
	12	43	46	26	21	20	20	19	20	18	23
	14	50	50	28	25	25	25	23	23	19	23
	16	58	53	29	29	29	28	25	26	19	23
6	8	29	35	21	12	15	15	15	14	15	21
	10	36	36	22	16	19	19	20	20	19	22
	12	43	37	23	19	22	22	24	24	22	23
	14	50	37	24	22	25	25	27	28	25	23
	16	58	38	24	24	27	27	30	31	27	24
8	8	29	39	21	13	14	14	16	16	15	21
	10	36	40	23	18	19	19	21	22	20	23
	12	43	41	24	21	23	23	25	26	23	25
	14	50	42	26	24	25	25	28	30	26	26
	16	58	43	27	26	26	28	30	33	28	27

Таблица 2. Невзвешенный уровень звуковой мощности  $L_w$  в октавной полосе частот (дБ)

Примечание. Позиция 8 – минимальная свободная площадь. Позиция 1 – максимальная свободная площадь

Октавные полосы частот	63 Гц	125 Гц	250 Гц	500 Гц	1 кГц	2 кГц	4 кГц	8 кГц
Корректирующие величины для взвешенного фильтра А	-26,2	-16,1	-8,6	-3,2	0,0	1,2	1,0	-1,1

BOR-S-125	$q_v$		Уровень звуковой мощности $L_w$ (дБ)								
	Позиция	(л/с)	(м³/ч)	63 Гц	125 Гц	250 Гц	500 Гц	1 кГц	2 кГц	4 кГц	8 кГц
1	12	43	36	19	8	7	8	8	9	14	20
	14	50	42	22	12	12	12	11	12	16	22
	16	58	47	24	16	15	15	14	13	16	22
	18	65	51	26	20	18	18	15	14	16	22
	20	72	53	27	22	20	20	16	15	16	21
3	12	43	34	18	10	8	8	8	8	13	20
	14	50	39	22	16	14	14	13	14	16	22
	16	58	43	25	20	19	19	17	17	17	22
	18	65	47	28	25	24	24	21	22	19	23
	20	72	50	30	28	28	28	24	24	19	22
6	12	43	31	19	15	14	14	13	12	14	20
	14	50	35	21	19	19	19	19	19	18	22
	16	58	38	23	22	23	23	23	25	21	22
	18	65	40	25	25	26	26	26	29	23	22
	20	72	42	26	27	28	28	28	32	24	22
8	12	43	31	20	16	15	15	15	16	15	20
	14	50	32	23	21	21	21	20	22	20	22
	16	58	33	25	24	25	25	24	26	23	23
	18	65	34	27	27	28	28	27	30	26	24
	20	72	35	28	30	30	31	30	33	29	24

Таблица 3. Невзвешенный уровень звуковой мощности  $L_w$  в октавной полосе частот (дБ)

Примечание. Позиция 8 – минимальная свободная площадь. Позиция 1 – максимальная свободная площадь