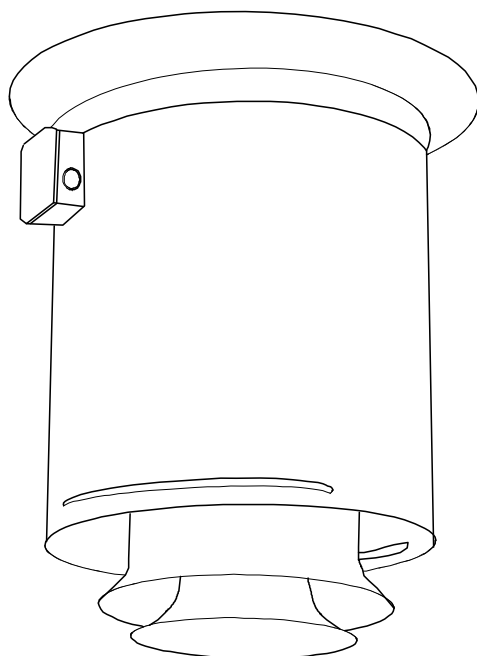


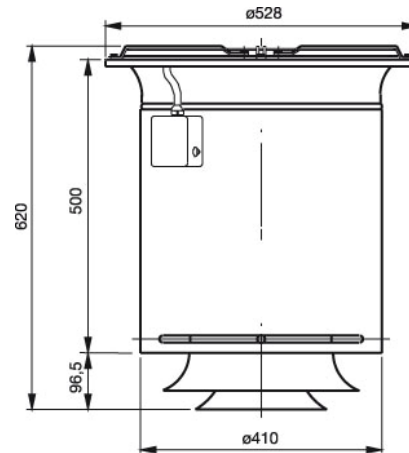
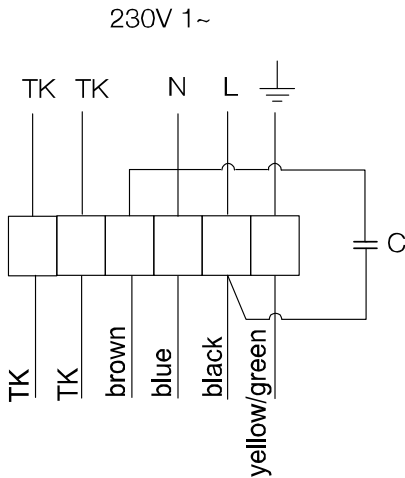
Blandovent



RU Инструкция по эксплуатации и техническому обслуживанию

RU1

Схема подключения



Монтаж:

Blandovent должны монтироваться на расстоянии около 0,5 м от потолка. Сопла должны быть направлены в соответствии расположению существующих объектов в помещении. Для тепловой защиты электродвигателей Blandovent необходимо использовать внешнее устройство термозащиты AWE-SK.

Регулирование:

Регулирование скорости встроенного осевого вентилятора может осуществляться изменением напряжения. Для этого необходимо использовать пятиступенчатый трансформатор RTRE 1.5 или безступенчатый тиристор совместно с устройством термозащиты. К Blandovent также можно подключать термостат.

Термозащита двигателя:

Термоконттакт разрывает питающую цепь когда температура обмотки становится слишком высокой. Перезапуск осуществляется нажатием на кнопку на устройстве термозащиты AWE-SK. Пятиступенчатый трансформатор RTRE осуществляет перезапуск нажатием кнопки "0" в течении 10 секунд. В случае отключения питания двигатель не отключается.

Безопасность:

Вентилятор предназначен для обеспечения циркуляции воздуха внутри помещений. Не допускается двигать элементы вентилятора после установки. Вентилятор не должен использоваться во взрывоопасной среде или иметь соприкосновение с жидкостями. Вентилятор не должен устанавливаться снаружи помещений.

Компоненты безопасности (т.е. защита двигателя, защита от касаний) не должны удаляться, байпасироваться или отключаться. ПРИМЕЧАНИЕ Перед проведением обслуживания и ремонта вентилятор должен быть полностью обесточен и крыльчатка должна остановиться. ПРИМЕЧАНИЕ Вентилятор может иметь острые края и углы, которые могут вызвать порезы.

Транспортировка и хранение:

Все вентиляторы поставляются Systemair в упаковке для соответствующего обращения. При обращении используйте подходящее подъемное оборудование для предотвращения повреждения вентиляторов и людей. ПРИМЕЧАНИЕ Не поднимайте вентиляторы за кабели, клемные коробки, рабочее колесо или входной конус. Избегайте любых ударов и воздействий. Вентиляторы должны храниться в сухом и защищенном от грязи и пыли месте до окончательной установки.

Установка:

Также смотрите раздел безопасность. Установка, электрические соединения и ввод в эксплуатацию должна осуществляться специалистом в соответствии с местными правилами и нормами. Электрические соединения должны выполняться в соответствии со схемой подключения в распределительной коробке, маркировке на колодке или на кабелях. ПРИМЕЧАНИЕ Не используйте металлические соединения если распределительная коробка сделана из пластика. Закрывайте пустые соединительные отверстия заглушками. Вентиляторы с выведенными термоконттактами должны всегда быть подключены к внешнему устройству термозащиты. Устанавливайте вентилятор поавильно направляя поток воздуха. Вентилятор должен быть установлен таким образом, чтобы вибрация не передавалась на конструкции здания. Вентиляторы обычно устанавливаются вертикально.

Вентиляторы должны быть установлены прочно и надежно. Вентиляторы должны быть установлены таким образом, что обслуживание и эксплуатация осуществлялись легко и безопасно.

Для частотного регулирования, всеполюсной синус фильтр должен быть установлен между двигателем и преобразователем частоты (всеполюсная версия: фаза к фазе, фаза к заземлению). Вентиляторы предназначены для постоянной эксплуатации в данном диапазоне температур.

Работа:

Проверьте следующее перед вводом в эксплуатацию:

- Все электрические соединения осуществлены.
- Заземление осуществлено.
- Защита двигателя установлена.
- Оборудование безопасности установлено (защита от касаний).
- в вентиляторе отсутствуют посторонние объекты.

Проверьте следующее при вводе в эксплуатацию:

Данные измерений не превышают диапазон данных, указанных на шильдике вентилятора:

- Максимально допустимое напряжение +6%, -10%, в соответствии с IEC 38.
- Номинальный ток не превышен более чем на 5% при номинальном напряжении.

ПРИМЕЧАНИЕ Во время регулировки скорости за счет снижения напряжения, ток в двигателе при низком напряжении может превышать номинальное значение тока. В таких случаях, обмотки двигателя защищены тепловой защитой!

- Защита двигателя функционирует.
- Направление вращения крыльчатки соответствует направлению вращающейся стрелки.
- Станные шумы от вентилятора отсутствуют.

Обслуживание, сервис и ремонт:

Перед обслуживанием, любым сервисом или ремонтом:

- Вентилятор должен быть полностью обесточен.
 - Крыльчатка вентилятора должна быть остановлена.
 - Меры предосторожности должны быть выполнены.
- Вентилятор должен очищаться по мере необходимости, однако, по крайней мере один раз в год, чтобы предотвратить дисбаланс приводящий к ненужным повреждениям подшипников. Подшипников не требуют технического обслуживания и должны быть заменены только при необходимости. Не мойте вентилятор под высоким давлением. Очищайте вентилятор осторожно для предотвращения разбалансировки рабочего колеса вентилятора или деформации крыльчатки. Проверьте, не слышатся ли странные звуки от вентилятора. При срабатывании термоконтактов обеспечьте следующее:

- Вентиляторы с выведенными термоконтактами (ТК) перезапускаются с помощью внешнего устройства термозащиты двигателя. Перезапуск не должен осуществляться автоматически. Проверьте, что рабочее колесо не заблокировано и защита двигателя не активирована. В случае этого проверьте и/или перезапустите термозащиту двигателя. Если же вентилятор не запускается, обратитесь к поставщику.

Производитель



Systemair AB Indus-
trivägen 3 SE-739 30
Skinnskatteberg
Tel: 0222-440 00 Fax:
0222-440 99

Производитель декларирует, что следующая продукция: вентилятор

Blandovent 400

соответствует требованиям европейских стандартов:

Сертификат соответствия требованиям стран Европейского Сообщества, соответствующий Директиве на промышленные машины 98/37/ЕЕС, Приложение II В.

Вентилятор не может эксплуатироваться, пока части с которыми он согласуется не соответствуют директиве Европейского сообщества на промышленные машины

Учтены требования следующих гармонизированных стандартов:

EN 60 034-1 Машины электрические вращающиеся. Номинальные значения и эксплуатационные характеристики.

EN 60 204-1 Электрооборудование промышленных машин. Безопасность. Часть 1. Общие требования.

SS-EN ISO 12100-1:2003 Безопасность промышленных машин, основные понятия, общие принципы конструирования.

EN 294 Безопасность промышленных машин: минимально-допустимые расстояния до зон досягаемости руками оператора.

Примечание: требования EN 294 выполняются только в случае, если контакт блокировочного устройства является частью поставляемого оборудования.

Сертификат соответствия требованиям стран Европейского Сообщества, соответствующий Директиве на низковольтное оборудование 73/23/ЕЕС и 93/68/ЕЕС

Учтены требования следующих гармонизированных стандартов:

EN 60 204-1 Электрооборудование промышленных машин. Безопасность. Часть 1. Общие требования.

EN 60 034-5 Машины электрические вращающиеся. Часть 5. Степени защиты, обеспечиваемые собственной конструкцией вращающихся электрических машин. Классификация.

EN 50 106 Приборы электрические бытового и аналогичного назначения. Безопасность. Инструкция по проверке производства. Примечание: EN 50 106 применим только для приборов с внутренним электромонтажом.

Сертификат соответствия требованиям стран Европейского Сообщества, соответствующий Директивам на электромагнитную совместимость 89/336/ЕЕС, 92/31/ЕЕС и 93/68/ЕЕС

Учтены требования следующих гармонизированных стандартов:

EN 61000-6-3 Электромагнитная совместимость – общая помехоустойчивость. Излучение. Часть 1. Общие требования для бытового, офисного, торгового и аналогичного оборудования.

EN 61000-6-2 Электромагнитная совместимость. Часть 6-2 Общие требования. Невосприимчивость к промышленной окружающей среде.

Полный комплект технической документации предоставляется по требованию.

Скиннскаттеберг, 21 Апреля 2005



Mats Sándor
Технический специалист

Примечание Systemair AB оставляет за собой право вносить изменения и улучшения в содержание данного руководства без предварительного уведомления.



Systemair AB
Industrivägen 3
739 30 Skinnskatteberg
Phone +46 222 440 00
Fax +46 222 440 99
www.systemair.com

204268 (01-06-2010)