



AE

Вытяжной клапан

Назначение

Вытяжной вентиляционный клапан с электрическим таймером для двух расходов воздуха (основной расход и расход по потребности). Идеально подходит для вытяжки из кухонь, ванных комнат и санузлов в центральных системах вентиляции. Расход воздуха изменяется с основного на расход по потребности при помощи переключателя. Через 30 минут расход автоматически возвращается к основному. В комплект поставки входит монтажное кольцо. Класс защиты IP X1.

Конструкция

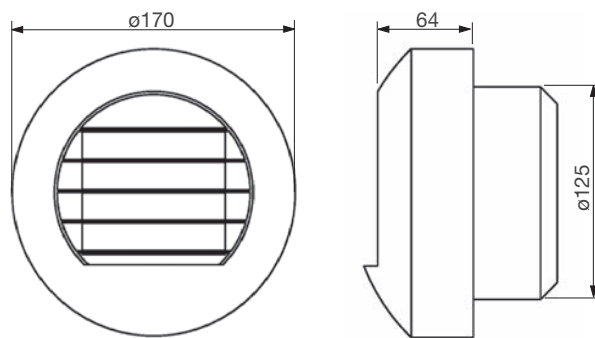
Корпус выполнен из пластика (RAL 9010). Высокое качество исполнения, аэродинамическая форма обеспечивает низкий уровень шума.

Монтаж

Для настенного монтажа. Легко очищаются, плотно прилегают к стене.

AE	
Размер	Артикул
15/30	31412
30/60	31413
45/120	31414

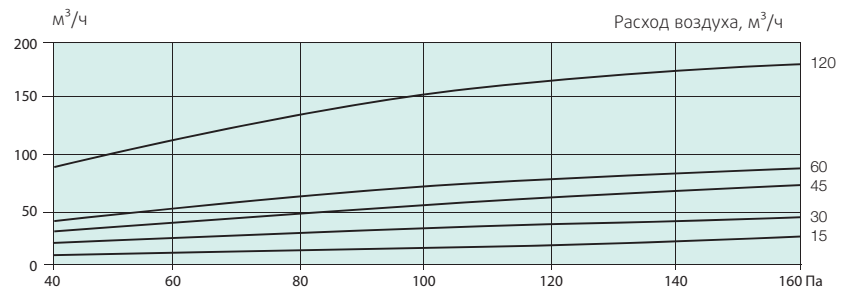
Размеры



AE		15/30	30/60	45/120
Напряжение/Частота	V/50 Гц	230	230	230
Мощность	Вт	3	3	3
Уровень шума при 100/130/160 Па	дБ (А)	30/33/36*	27/30/33*	29/32/35*
Класс защиты двигателя		c	IP X1	IP X1

* при максимальном расходе воздуха

Расход воздуха



Код заказа

AE 15/30
 AE вытяжной клапан —
 мин./макс. расход —